

S75398KG38

Οδηγίες Χρήσης
Manual de instruções
Инструкция по
эксплуатации
Manual de instrucciones

Ψυγειοκαταψύκτης
Combinado
Холодильник-
морозильник
Frigorífico-congelador

Ευχαριστούμε που επιλέξατε ένα από τα υψηλής ποιότητας προϊόντα μας.

Για να εξασφαλίσετε την άψογη και συνεχή απόδοση της συσκευής σας, παρακαλούμε διαβάστε προσεκτικά αυτό το εγχειρίδιο οδηγιών. Θα σας επιτρέψει να κινηθείτε σε όλες τις διαδικασίες άψογα και πολύ αποτελεσματικά. Για να μπορείτε να ανατρέχετε σε αυτό το εγχειρίδιο όποτε είναι ανάγκη, συνιστούμε να το φυλάτε σε ασφαλές σημείο. Και παρακαλούμε παραδώστε το στον όποιο επόμενο κάτοχο της συσκευής.

Σας ευχόμαστε κάθε ευχαρίστηση με τη νέα σας συσκευή.

Περιεχόμενα

Πληροφορίες ασφαλείας	3	Χρήσιμες συμβουλές	12
Ασφάλεια παιδιών και ευπαθών ατόμων	3	Κανονικοί ήχοι λειτουργίας	12
Γενική ασφάλεια	3	Συμβουλές εξοικονόμησης ενέργειας	12
Καθημερινή χρήση	4	Συμβουλές ψύξης φρέσκων τροφίμων	13
Φροντίδα και καθαρισμός	5	Συμβουλές ψύξης	13
Εγκατάσταση	5	Συμβουλές κατάψυξης	13
Σέρβις	5	Συμβουλές για την αποθήκευση κατεψυγμένων τροφίμων	14
Πίνακας ελέγχου	6	Φροντίδα και καθαρισμός	14
Ενεργοποίηση	6	Τακτικό καθαρισμός	14
Απενεργοποίηση	7	Αντικατάσταση του φίλτρου αέρα από άνθρακα	15
Ενδείξεις θερμοκρασίας	7	Απόψυξη	15
Ρύθμιση θερμοκρασίας	7	Τι να κάνετε αν...	15
Λειτουργία COOLMATIC	8	Αντικατάσταση του λαμπτήρα	17
Λειτουργία FROSTMATIC	8	Κλείσιμο της πόρτας	17
Συναγερμός υψηλής θερμοκρασίας	8	Τεχνικά χαρακτηριστικά	18
Πρώτη χρήση	9	Εγκατάσταση	18
Καθαρισμός του εσωτερικού	9	Τοποθέτηση	18
Καθημερινή χρήση	9	Θέση	19
Αποθήκευση κατεψυγμένων τροφίμων	9	Ηλεκτρική σύνδεση	19
Ξεπάγωμα	9	Πίσω αποστάτες	19
Φίλτρο αέρα από άνθρακα	9	Οριζόντιωση	20
Μετακινούμενα ράφια	10	Αφαίρεση ασφαλειών ραφιών	20
Σχάρα μπουκαλιών	10	Τοποθέτηση του φίλτρου αέρα από άνθρακα	20
Συρτάρι λαχανικών	10	Δυνατότητα αντιστροφής της πόρτας	21
Τοποθέτηση των ραφιών της πόρτας	11	Περιβαλλοντικά θέματα	23
Ζώνη ψύξης	11		
Αφαίρεση των καλαθιών κατάψυξης από τον καταψύκτη	12		



Πληροφορίες ασφαλείας

Χάρη της ασφαλείας σας και για να εξασφαλιστεί η σωστή χρήση, πριν την εγκατάσταση και την πρώτη χρήση της συσκευής, διαβάστε προσεκτικά αυτό το εγχειρίδιο χρήστη, συμπεριλαμβανομένων των συμβουλών και των προειδοποιήσεών του. Για την αποφυγή περιπτώσεων λαθών και ατυχημάτων, είναι σημαντικό να εξασφαλίσετε ότι όλα τα άτομα που χρησιμοποιούν τη συσκευή γνωρίζουν καλά τη λειτουργία της και τα χαρακτηριστικά ασφαλείας της. Φυλάξτε τις οδηγίες αυτές και βεβαιωθείτε ότι παραμένουν με τη συσκευή εάν μετακινηθεί ή πωληθεί, έτσι ώστε οποιοσδήποτε τη χρησιμοποιήσει κατά τη διάρκεια της ζωής της να είναι σωστά ενημερωμένος για τη συσκευή και την ασφάλεια.

Για την ασφάλεια της ζωής και της περιουσίας, φυλάξτε τις προφυλάξεις αυτών των οδηγιών χρήσης επειδή ο κατασκευαστής δεν φέρει ευθύνη για ζημιές που θα προκληθούν από παραλείψεις.

Ασφάλεια παιδιών και ευπαθών ατόμων

- Η συσκευή αυτή δεν προορίζεται για χρήση από άτομα (συμπεριλαμβανομένων των παιδιών) με μειωμένη σωματική ή πνευματική ικανότητα ή έλλειψη εμπειρίας και γνώσης, εκτός και εάν επιβλέπονται ή έχουν λάβει οδηγίες σχετικά με τη χρήση της συσκευής από άτομο υπεύθυνο για την ασφάλειά τους.

Τα παιδιά πρέπει να εποπτεύονται ώστε να εξασφαλίζεται ότι δεν παίζουν με τη συσκευή.

- Κρατήστε όλα τα υλικά της συσκευασίας μακριά από τα παιδιά. Υπάρχει κίνδυνος ασφυξίας.
- Εάν απορριψετε τη συσκευή, βγάλτε το φως του ηλεκτρικού καλωδίου από την πρίζα, κόψτε το καλώδιο σύνδεσης (όσο μπορείτε πιο κοντά στη συσκευή) και αφαιρέστε την πόρτα για να την αποφυγή ηλεκτροπληξίας ή παγίδευσης μέσα στη συσκευή παιδιών που παίζουν.
- Εάν η συσκευή, η οποία διαθέτει μαγνητικά λάστιχα πόρτας, θα αντικαταστήσει μια παλαιότερη συσκευή με μάνδαλο στην πόρτα ή το καπάκι, μην παραλείψετε να καταστρέψετε το μάνδαλο προτού απορριψετε την παλαιά συσκευή. Με αυτό τον τρόπο θα αποτρέψετε τη μετατροπή του ψυγείου σε θανάσιμη παγίδα για παιδιά.

Γενική ασφάλεια



ΠΡΟΣΟΧΗ

Μη φράζετε τα ανοίγματα εξαερισμού.

- Η συσκευή προορίζεται για τη φύλαξη τροφίμων ή/και αναψυκτικών σε ένα συνηθισμένο νοικοκυριό όπως εξηγείται σε αυτό το εγχειρίδιο οδηγιών.
- Μη χρησιμοποιείτε μηχανικές συσκευές ή άλλα τεχνητά μέσα για την επιτάχυνση της διαδικασίας ξεπαγωμάτος.
- Μη χρησιμοποιείτε άλλες ηλεκτρικές συσκευές (όπως παγωτομηχανές) στο εσωτερικό ψυκτικών συσκευών, εκτός αν είναι εγκεκριμένες για το σκοπό αυτό από τον κατασκευαστή.

- Μην προκαλείτε ζημιά στο ψυκτικό υγρό.
- Το ψυκτικό ισοβουτάνιο (R600a) που περιέχεται στο κύκλωμα του ψυκτικού υγρού της συσκευής, είναι ένα φυσικό αέριο με υψηλό επίπεδο περιβαλλοντικής συμβατότητας, το οποίο ωστόσο είναι εύφλεκτο.

Κατά τη μεταφορά και εγκατάσταση της συσκευής, βεβαιωθείτε ότι δεν προκαλείται ζημιά σε κανένα εξάρτημα του κυκλώματος του ψυκτικού υγρού.

Εάν προκληθεί ζημιά στο κύκλωμα του ψυκτικού υγρού:

- αποφύγετε τις γυμνές φλόγες και τις πηγές ανάφλεξης
- εξαερίστε καλά το χώρο στον οποίο βρίσκεται η συσκευή
- Η οποιαδήποτε αλλαγή των τεχνικών χαρακτηριστικών ή τροποποίηση αυτού του προϊόντος είναι επικίνδυνη. Εάν το καλώδιο υποστεί οποιαδήποτε ζημιά, μπορεί να προκληθεί βραχυκύκλωμα, πυρκαγιά ή/και ηλεκτροπληξία.



ΠΡΟΕΙΔΟΠΟΙΗΣΗ

Κάθε ηλεκτρικό εξάρτημα (ηλεκτρικό καλώδιο, φως, συμπιεστής) πρέπει να αντικατασταθεί από πιστοποιημένο αντιπρόσωπο σέρβις ή από καταρτισμένο προσωπικό σέρβις.

1. Το ηλεκτρικό καλώδιο δεν είναι δυνατό να επιμηκυνθεί.
 2. Προσέξτε να μη συνθλιφτεί ή να μην υποστεί ζημιά το φως τροφοδοσίας από την πλάτη της συσκευής. Το φως του ηλεκτρικού καλωδίου που έχει συνθλιφτεί ή υποστεί ζημιά ενδέχεται να υπερθερμανθεί και να προκαλέσει πυρκαγιά.
 3. Βεβαιωθείτε ότι μπορείτε να φθάσετε το φως τροφοδοσίας της συσκευής.
 4. Μην τραβάτε το φως τροφοδοσίας.
 5. Εάν η ηλεκτρική πρίζα είναι χαλαρή, μην εισαγάγετε το φως. Υπάρχει κίνδυνος ηλεκτροπληξίας ή πρόκλησης πυρκαγιάς.
 6. Η συσκευή δεν πρέπει να χρησιμοποιείται χωρίς το κάλυμμα του λαμπτήρα ¹⁾ του εσωτερικού φωτός.
- Η συσκευή είναι βαριά. Θα πρέπει να δίνετε προσοχή κατά τη μεταφορά της.
 - Μην αφαιρείτε και μην αγγίζετε αντικείμενα στο θάλαμο της κατάψυξης αν τα χέρια σας είναι νωπά/βρεγμένα επειδή μπορεί να προκληθούν εκδορές στο δέρμα ή κρουσπαγήματα.
 - Αποφύγετε την παρατεταμένη έκθεση της συσκευής στο απευθείας ηλιακό φως.

Καθημερινή χρήση

- Μην τοποθετείτε ζεστές κατσαρόλες στα πλαστικά μέρη της συσκευής.
- Μην φυλάσσετε εύφλεκτα αέρια και υγρά στη συσκευή επειδή μπορεί να εκραγούν.
- Μην τοποθετείτε τρόφιμα απευθείας πάνω στην έξοδο αέρα στο πίσω τοίχωμα. ²⁾
- Τα κατεψυγμένα τρόφιμα δεν πρέπει να καταψύχονται και πάλι αφού αποψυχθούν.
- Αποθηκεύετε τα προσυσκευασμένα κατεψυγμένα τρόφιμα σύμφωνα με τις οδηγίες του κατασκευαστή για κατεψυγμένα τρόφιμα.

1) Εάν προβλέπεται κάλυμμα λαμπτήρα

2) Αν η συσκευή δεν συγκεντρώνει πάγο

- Θα πρέπει να τηρούνται αυστηρά οι συστάσεις αποθήκευσης των παρασκευαστών της συσκευής. Ανατρέξτε στις σχετικές οδηγίες.
- Μην τοποθετείτε ανθρακούχα ποτά στον καταψύκτη εφόσον δημιουργείται πίεση στο δοχείο, το οποίο μπορεί να εκραγεί, προκαλώντας ζημιές στη συσκευή.
- Τα παγωτά τύπου ξυλάκι γρανίτα μπορεί να προκαλέσουν εγκαύματα από πάγο εάν καταναλωθούν απευθείας από τη συσκευή.

Φροντίδα και καθαρισμός

- Πριν από τη συντήρηση, απενεργοποιήστε τη συσκευή και αποσυνδέστε το φιν τροφοδοσίας από την πρίζα. Εάν δεν μπορείτε να πλησιάσετε την πρίζα, διακόψτε την παροχή ρεύματος.
- Μην καθαρίζετε τη συσκευή με μεταλλικά αντικείμενα.
- Μη χρησιμοποιείτε αιχμηρά αντικείμενα για να αφαιρείτε τον πάγο από τη συσκευή. Χρησιμοποιείτε πλαστική ξύστρα.
- Ελέγχετε τακτικά την αποστράγγιση του ψυγείου για νερό απόψυξης. Εάν χρειαστεί, καθαρίστε την αποστράγγιση. Εάν η αποστράγγιση είναι φραγμένη, θα συσσωρεύεται νερό στο κάτω μέρος της συσκευής.

Εγκατάσταση



Για τη σύνδεση του ηλεκτρικού ακολουθήστε προσεκτικά τις οδηγίες που δίνονται στις αντίστοιχες παραγράφους.

- Αποσυνεχάστε τη συσκευή και ελέγξτε αν έχει υποστεί ζημιές. Μη συνδέετε τη συσκευή εάν έχει υποστεί ζημιά. Αναφέρετε αμέσως ενδεχόμενες ζημιές στο μέρος όπου αγοράσατε τη συσκευή. Σε αυτή την περίπτωση, φυλάξτε τη συσκευασία.
- Είναι σκόπιμο να περιμένετε τουλάχιστον δύο ώρες προτού συνδέσετε τη συσκευή, ώστε το έλαιο να επιστρέψει και πάλι στο συμπιεστή.
- Θα πρέπει να υπάρχει επαρκής κυκλοφορία του αέρα γύρω από τη συσκευή. Διαφορετικά θα προκληθεί υπερθέρμανση. Για την επίτευξη επαρκούς κυκλοφορίας αέρα ακολουθήστε τις σχετικές οδηγίες της εγκατάστασης.
- Όποτε είναι δυνατό, η πλάτη της συσκευής πρέπει να βρίσκεται κοντά σε τοίχο για την αποφυγή επαφής ή πιασίματος με ζεστά μέρη (συμπιεστής, συμπυκνωτής) και της πιθανότητας εγκαύματος.
- Η συσκευή δεν πρέπει να τοποθετείται κοντά σε σώματα καλοριφέρ ή φούρνους.
- Βεβαιωθείτε ότι υπάρχει εύκολη πρόσβαση στο φιν τροφοδοσίας μετά την εγκατάσταση της συσκευής.
- Συνδέετε τη συσκευή μόνο με την παροχή πόσιμου νερού. ³⁾

Σέρβις

- Οι ηλεκτρολογικές εργασίες που απαιτούνται για το σέρβις της συσκευής θα πρέπει να εκτελούνται από επαγγελματία ηλεκτρολόγο ή άλλο κατάλληλα καταρτισμένο άτομο.
- Το προϊόν αυτό θα πρέπει να επισκευάζεται από εξουσιοδοτημένα Κέντρα Σέρβις, ενώ θα πρέπει να χρησιμοποιούνται μόνο γνήσια ανταλλακτικά.

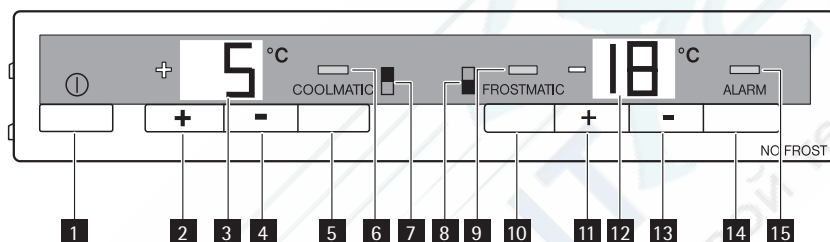
3) Εάν προβλέπεται σύνδεση νερού

Προστασία του περιβάλλοντος



Η συσκευή αυτή δεν περιέχει αέρια τα οποία μπορούν να προκαλέσουν ζημιά στο στρώμα του όζοντος, είτε στο κύκλωμα ψυκτικού υγρού ή στα μονωτικά υλικά της. Η συσκευή δε θα πρέπει να απορρίπτεται μαζί με τα οικιακά απορρίμματα. Ο αφρός μόνωσης περιέχει εύφλεκτα αέρια: Η συσκευή θα πρέπει να απορρίπτεται σύμφωνα με τους ισχύοντες κανονισμούς που θα λάβετε από τις τοπικές αρχές. Αποφύγετε να προκαλέσετε ζημιά στην ψυκτική μονάδα, ειδικά στο πίσω μέρος κοντά στον εναλλάκτη θερμότητας. Τα υλικά που χρησιμοποιούνται σε αυτή τη συσκευή και σημειώνονται με το σύμβολο ♻ είναι ανακυκλώσιμα.

Πίνακας ελέγχου



- 1 Διακόπτης ON/OFF
- 2 Ρυθμιστής θερμοκρασίας ψυγείου, κουμπί +
- 3 Ένδειξη θερμοκρασίας ψυγείου
- 4 Ρυθμιστής θερμοκρασίας ψυγείου, κουμπί -
- 5 Κουμπί COOLMATIC
- 6 Ένδειξη COOLMATIC
- 7 Ένδειξη θαλάμου ψυγείου
- 8 Ένδειξη θαλάμου καταψύκτη
- 9 Ένδειξη FROSTMATIC
- 10 Κουμπί FROSTMATIC
- 11 Ρυθμιστής θερμοκρασίας καταψύκτη, κουμπί +
- 12 Ένδειξη θερμοκρασίας καταψύκτη
- 13 Ρυθμιστής θερμοκρασίας καταψύκτη, κουμπί -
- 14 Κουμπί μηδενισμού συναγερμού
- 15 Ένδειξη συναγερμού

Ενεργοποίηση

1. Συνδέστε το φισ στην πρίζα τοίχου.
2. Ρυθμίστε το διακόπτη ON/OFF στη θέση ON.
3. Η λυχνία συναγερμού αναβοσβήνει αφού έχει επιτευχθεί η θερμοκρασία. Ακούγεται ο ηχητικός συναγερμός.
4. Πιέστε το κουμπί μηδενισμού συναγερμού για επαναφορά του συναγερμού.



Εάν η πόρτα παραμείνει ανοικτή για αρκετά λεπτά, ο εσωτερικός φωτισμός σβήνει ηλεκτρονικά. Στη συνέχεια, η λειτουργία φωτισμού επανέρχεται εάν κλείσετε και ανοίξετε την ίδια την πόρτα.

Απενεργοποίηση

Για να απενεργοποιήσετε ολόκληρη τη συσκευή:

1. Ρυθμίστε το διακόπτη ON/OFF στη θέση OFF.
2. Αποσυνδέστε το φως από την πρίζα.

Ενδείξεις θερμοκρασίας

Οι ενδείξεις θερμοκρασίας εμφανίζουν μερικές πληροφορίες:

- Κατά τη διάρκεια της κανονικής λειτουργίας εμφανίζεται η τρέχουσα θερμοκρασία του ψυγείου (ΠΡΑΓΜΑΤΙΚΗ θερμοκρασία).
- Στον καταψύκτη εμφανίζεται η υψηλότερη θερμοκρασία (ΠΡΑΓΜΑΤΙΚΗ θερμοκρασία). Όταν είναι εντελώς γεμάτο, η θερμότερη ζώνη βρίσκεται κανονικά στο επάνω μέρος του εμπρός τμήματος του καταψύκτη. Ανάλογα με το πώς έχει γεμίσει ο θάλαμος, οι θερμοκρασίες είναι χαμηλότερες σε άλλα μέρη του θαλάμου κατάψυξης.
- Κατά τη ρύθμιση της θερμοκρασίας η ένδειξη που αναβοσβήνει υποδεικνύει την τρέχουσα ρυθμισμένη θερμοκρασία του ψυγείου (ΕΠΙΘΥΜΗΤΗ θερμοκρασία).

Κατά την αλλαγή της ρύθμισης θερμοκρασίας περιμένετε περίπου 24 ώρες μέχρι να σταθεροποιηθεί η ένδειξη θερμοκρασίας.

Εάν υπάρχει βλάβη στη συσκευή η ένδειξη θερμοκρασίας εμφανίζει:

- ένα τετραγωνάκι ή γράμμα στην ένδειξη θερμοκρασίας του θαλάμου ψύξης για βλάβη στο θάλαμο ψύξης
- ένα τετραγωνάκι ή γράμμα στην ένδειξη θερμοκρασίας του θαλάμου κατάψυξης για βλάβη στο θάλαμο κατάψυξης.

Ρύθμιση θερμοκρασίας

Για να χρησιμοποιήσετε τη συσκευή, ακολουθήστε την παρακάτω διαδικασία:

1. Ρυθμίστε την απαιτούμενη θερμοκρασία πιέζοντας τον αντίστοιχο ρυθμιστή θερμοκρασίας. Η ένδειξη θερμοκρασίας θα εμφανίσει αμέσως την αλλαγμένη ρύθμιση (ΕΠΙΘΥΜΗΤΗ θερμοκρασία) και αναβοσβήνει η ένδειξη θερμοκρασίας.
2. Κάθε φορά που πιέζεται ο ρυθμιστής θερμοκρασίας η ΕΠΙΘΥΜΗΤΗ θερμοκρασίας ρυθμίζεται κατά 1 °C. Η ΕΠΙΘΥΜΗΤΗ θερμοκρασία πρέπει να επιτευχθεί εντός 24 ωρών.
3. Όταν ρυθμιστεί η απαιτούμενη θερμοκρασία, μετά από μια σύντομη χρονική περίοδο (περίπου. 5 δευτ.) η ένδειξη θερμοκρασίας θα εμφανίζει ξανά την τρέχουσα ΠΡΑΓΜΑΤΙΚΗ θερμοκρασία στο εσωτερικό του αντίστοιχου θαλάμου. Η ένδειξη θερμοκρασίας θα σταματήσει να αναβοσβήνει και θα μείνει μόνιμα αναμμένη.

Για σωστή αποθήκευση των τροφίμων πρέπει να ρυθμιστούν οι εξής θερμοκρασίες:

- +5 °C στο θάλαμο ψύξης
- -18 °C στο θάλαμο κατάψυξης.



Όταν αλλάξει η ρύθμιση, ο συμπιεστής δεν ξεκινά αμέσως εάν πραγματοποιείται αυτόματη απόψυξη. Επειδή η θερμοκρασία αποθήκευσης στο εσωτερικό του ψυγείου επιτυγχάνεται γρήγορα, μπορείτε να αποθηκεύετε τα τρόφιμα αμέσως μόλις το ενεργοποιήσετε.

Λειτουργία COOLMATIC

Η λειτουργία COOLMATIC είναι ιδανική για τη γρήγορη ψύξη μεγάλων ποσοτήτων τροφίμων στο ψυγείο.

Για την ενεργοποίηση της λειτουργίας, ακολουθήστε την παρακάτω διαδικασία:

1. Πιέστε το κουμπί COOLMATIC.
2. Η ένδειξη COOLMATIC ανάβει.

Η λειτουργία COOLMATIC παρέχει τώρα έντονη ψύξη. Επιλέγεται αυτόματα μια ΕΠΙΘΥΜΗΤΗ θερμοκρασία +2°C.

Η λειτουργία COOLMATIC παύει αυτόματα μετά από πάροδο 6 ωρών.

Μπορείτε να απενεργοποιήσετε τη λειτουργία οποιαδήποτε στιγμή:

1. Πιέστε το κουμπί COOLMATIC.
2. Η ένδειξη COOLMATIC θα σβήσει.

Λειτουργία FROSTMATIC

Η λειτουργία FROSTMATIC επιταχύνει την κατάψυξη φρέσκων τροφίμων και ταυτόχρονα προστατεύει τα ήδη αποθηκευμένα τρόφιμα από ανεπιθύμητο ζέσταμα.

Για την ενεργοποίηση της λειτουργίας, ακολουθήστε την παρακάτω διαδικασία:

1. Πιέστε το κουμπί FROSTMATIC.
2. Η ένδειξη FROSTMATIC ανάβει.

Η λειτουργία FROSTMATIC παύει αυτόματα μετά από πάροδο 52 ωρών.

Μπορείτε να απενεργοποιήσετε τη λειτουργία οποιαδήποτε στιγμή:

1. Πιέστε το κουμπί FROSTMATIC.
2. Η ένδειξη FROSTMATIC θα σβήσει.

Συναγερμός υψηλής θερμοκρασίας

Στην περίπτωση μη φυσιολογικής αύξησης θερμοκρασίας στο εσωτερικό του καταψύκτη (π.χ. διακοπή ρεύματος), θα αρχίσει να αναβοσβήνει μια λυχνία συναγερμού και θα ηχήσει ο βομβητής.

Πιέστε το κουμπί μηδενισμού συναγερμού για να απενεργοποιήσετε το βομβητή, ενώ η λυχνία συναγερμού θα συνεχίσει να αναβοσβήνει.

Ο βομβητής θα απενεργοποιηθεί αυτόματα όταν η θερμοκρασία επιστρέψει στο φυσιολογικό ενώ η λυχνία συναγερμού θα συνεχίσει να αναβοσβήνει.

Πιέστε το κουμπί μηδενισμού συναγερμού. Η λυχνία συναγερμού σβήνει και ταυτόχρονα η ένδειξη θερμοκρασίας καταψύκτη εμφανίζει για περίπου 5 δευτερόλεπτα την υψηλότερη θερμοκρασία που επιτεύχθηκε στο θάλαμο κατάψυξης.

Πρώτη χρήση

Καθάρισμα του εσωτερικού

Προτού χρησιμοποιήσετε τη συσκευή για πρώτη φορά, πλύντε το εσωτερικό και όλα τα εσωτερικά εξαρτήματα με χλιαρό νερό και λίγο ουδέτερο σαπούνι για να αφαιρέσετε την τυπική μυρωδιά των καινούριων προϊόντων και στη συνέχεια στεγνώστε καλά.



Μη χρησιμοποιείτε απορρυπαντικά ή σκόνες που χαράζουν διότι καταστρέφουν το φινιρίσμα.

Καθημερινή χρήση

Αποθήκευση κατεψυγμένων τροφίμων

Κατά την αρχική ενεργοποίηση ή μετά από μια περίοδο μη λειτουργίας, προτού τοποθετήσετε τα προϊόντα στο θάλαμο, η συσκευή πρέπει να λειτουργήσει για τουλάχιστον 2 ώρες σε υψηλότερες ρυθμίσεις.



Σε περίπτωση κατά λάθος απόψυξης, για παράδειγμα σε περίπτωση διακοπής ρεύματος, εάν το ρεύμα ήταν κομμένο για περισσότερο από την τιμή που αναγράφεται στον πίνακα τεχνικών χαρακτηριστικών στην ενότητα "χρόνος ανόδου", τα αποψυγμένα τρόφιμα πρέπει να καταναλωθούν σύντομα ή να μαγειρευτούν αμέσως και στη συνέχεια να καταψυχθούν και πάλι (μετά την ψύξη).

Ξεπαγώμα

Τα τρόφιμα βαθιάς ή μη κατάψυξης, πριν τη χρήση τους, μπορούν να ξεπαγώνονται στο θάλαμο ψύξης ή σε θερμοκρασία δωματίου, ανάλογα το διαθέσιμο χρόνο ξεπαγώματος.

Τα μικρά τεμάχια μπορούν να μαγειρεύονται ακόμη και κατεψυγμένα, απευθείας από τον καταψύκτη: σε αυτή την περίπτωση, το μαγείρεμα διαρκεί περισσότερο.

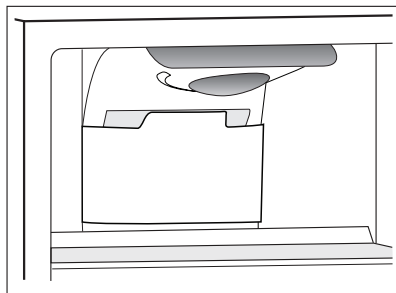
Φίλτρο αέρα από άνθρακα

Η συσκευή σας είναι εξοπλισμένη με ένα φίλτρο άνθρακα πίσω από το κάλυμμα στο πίσω μέρος του κυτίου κατανομής.

Το φίλτρο καθαρίζει τον αέρα από τις ανεπιθύμητες οσμές στο θάλαμο του ψυγείου, πράγμα που σημαίνει ότι η ποιότητα της αποθήκευσης βελτιώνεται περαιτέρω.

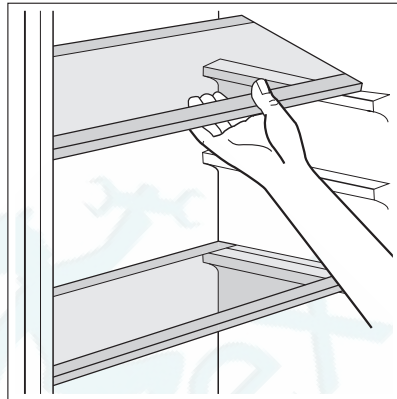


Κατά τη λειτουργία, πάντοτε κρατάτε κλειστό το κάλυμμα του εξαερισμού.



Μετακινούμενα ράφια

Τα τοχώματα του ψυγείου είναι εφοδιασμένα με μια σειρά αυλακώσεων ώστε να είναι δυνατή η κατ' επιλογή τοποθέτηση των ραφιών.



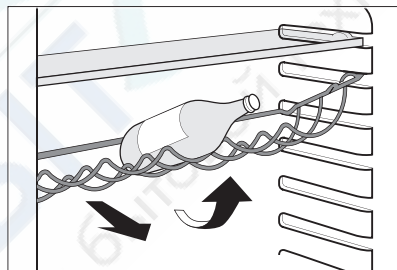
Σχάρα μπουκαλιών

Τοποθετήστε τα μπουκάλια (με το άνοιγμα προς τα εμπρός) στο ήδη τοποθετημένο ράφι.



Αν το ράφι είναι τοποθετημένο οριζόντια, τοποθετήστε μόνο κλειστά μπουκάλια.

Το ράφι με τη σχάρα μπουκαλιών μπορεί να πάρει κλίση για την αποθήκευση ανοιγμένων μπουκαλιών. Για να κάνετε κάτι τέτοιο τραβήξτε τη σχάρα μπουκαλιών προς τα εμπρός μέχρι να μπορεί να περιστραφεί και να τοποθετηθεί στο αμέσως υψηλότερο επίπεδο.



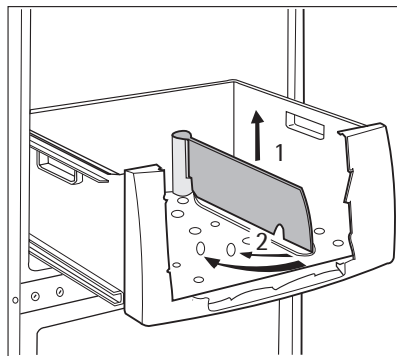
Συρτάρι λαχανικών

Το συρτάρι είναι κατάλληλο για την αποθήκευση φρούτων και λαχανικών.

Στο εσωτερικό του συρταριού υπάρχει ένα διαχωριστικό που μπορεί να τοποθετηθεί σε διάφορες θέσεις ώστε να διαιρεί το χώρο του συρταριού σύμφωνα με τις εκάστοτε ανάγκες.

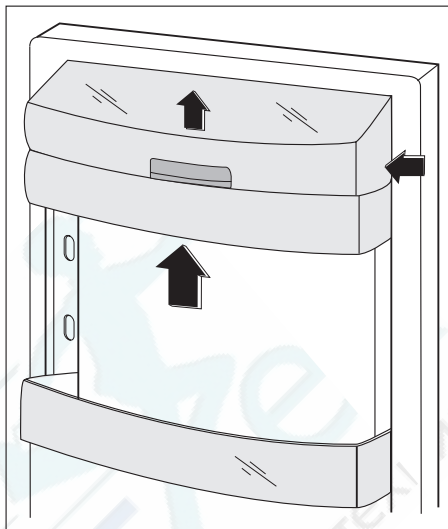
Στο κάτω μέρος του συρταριού υπάρχει μια γρίλια (αν προβλέπεται) η οποία διαχωρίζει τα φρούτα και τα λαχανικά από την υγρασία που μπορεί να σχηματιστεί στην κάτω επιφάνειά του.

Όλα τα εξαρτήματα στο εσωτερικό του συρταριού μπορούν να αφαιρούνται για καθαρίσμα



Τοποθέτηση των ραφιών της πόρτας

Για να είναι δυνατή η αποθήκευση συσκευασίων τροφίμων διαφόρων μεγεθών, τα ράφια της πόρτας μπορούν να τοποθετούνται σε διαφορετικό ύψος. Για να πραγματοποιήσετε αυτές τις προσαρμογές, κάντε τα εξής: Τραβήξτε σταδιακά το ράφι προς την κατεύθυνση των βελών μέχρι να απελευθερωθεί και στη συνέχεια τοποθετήστε το και πάλι όπως θέλετε.



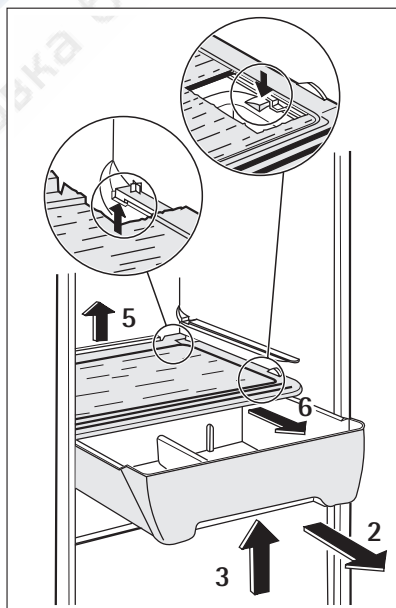
Ζώνη ψύξης

Η Ζώνη ψύξης είναι κατάλληλη για την αποθήκευση φρέσκων τροφίμων όπως ψάρι, κρέας, θαλασσινά, επειδή η θερμοκρασία σε αυτήν είναι χαμηλότερη από ότι στο υπόλοιπο ψυγείο. Τοποθετείται στο κάτω μέρος του ψυγείου, ακριβώς επάνω από το συρτάρι των λαχανικών.

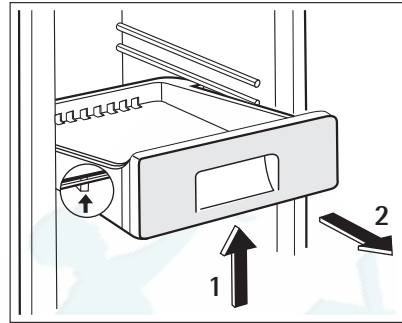
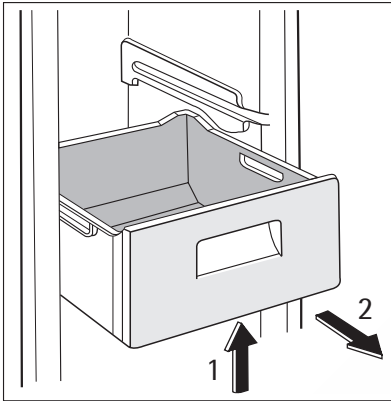
Αν θέλετε να αφαιρέσετε τη θήκη Ζώνης ψύξης, ακολουθήστε τα παρακάτω βήματα:

1. Ανοίξτε την πόρτα του ψυγείου όσο γίνεται περισσότερο. Αν δεν μπορείτε να ανοίξετε την πόρτα σε γωνία 180° εξαιτίας ενός αναστολέα ή άλλων αντικειμένων, αφαιρέστε το ράφι μπουκαλιών από την πόρτα.
2. Τραβήξτε το συρτάρι προς τα εσάς μέχρι το τελικό του σημείο.
3. Ανασηκώστε ελαφρά το μπροστινό τμήμα του συρταριού.
4. Αφαιρέστε το συρτάρι από την υποστήριξή του.
5. Σηκώστε το πίσω μέρος της υποστήριξης από τη θέση του.
6. Τραβήξτε το πλαίσιο προς τα εσάς.
7. Αφαιρέστε το πλαίσιο υποστήριξης.

Για να τοποθετήσετε τη θήκη Ζώνης ψύξης στην αρχική της θέση, ακολουθήστε τα παραπάνω βήματα με την αντίθετη σειρά.



Αφαίρεση των καλαθιών κατάψυξης από τον καταψύκτη



Τα καλάθια κατάψυξης διαθέτουν αναστολέα για να μην αφαιρούνται ή να πέφτουν έξω κατά λάθος. Όταν θέλετε να τα αφαιρέσετε από την κατάψυξη, τραβήξτε το καλάθι προς το μέρος σας και, μόλις φτάσει στο τελικό σημείο, σηκώστε το μπροστινό μέρος του καλαθιού προς τα επάνω για να το αφαιρέσετε.

Όταν θέλετε να το τοποθετήσετε ξανά στην κατάψυξη, σηκώστε λίγο το μπροστινό μέρος του καλαθιού για να το εισάγετε στον καταψύκτη. Μόλις ξεπεράσετε τα τελικά σημεία, σπρώξτε τα καλάθια ξανά στη θέση τους.

Χρήσιμες συμβουλές

Κανονικοί ήχοι λειτουργίας

- Μπορεί να ακούσετε ήπιους ήχους μουρμουρητών ή φυσαλίδων όταν το ψυκτικό αντλείται μέσω των πηνίων ή σωληνώσεων. Αυτό είναι φυσιολογικό.
- Όταν ο συμπιεστής είναι ενεργοποιημένος, το ψυκτικό αντλείται κυκλικά και ακούγεται ένας ήχος στροβιλισμού ή ένας παλλόμενος θόρυβος από το συμπιεστή. Αυτό είναι φυσιολογικό.
- Η θερμική διαστολή μπορεί να προκαλέσει ένα ξαφνικό οξύ κρότο. Είναι ένα φυσικό, μη επικίνδυνο φαινόμενο. Αυτό είναι φυσιολογικό.

Συμβουλές εξοικονόμησης ενέργειας

- Μην ανοίγετε την πόρτα συχνά και μην την αφήνετε ανοικτή για περισσότερο από ότι είναι απολύτως απαραίτητο.
- Εάν η θερμοκρασία περιβάλλοντος είναι υψηλή, ο ρυθμιστής θερμοκρασίας βρίσκεται στην υψηλότερη ρύθμιση και η συσκευή είναι εντελώς φορτωμένη, ο συμπιεστής ίσως λειτουργεί συνεχώς δημιουργώντας πάγο στον εξαμιστήρα. Εάν προκύψει αυτό, περιστρέψτε το ρυθμιστή θερμοκρασίας προς τις χαμηλότερες ρυθμίσεις ώστε να είναι δυνατή η αυτόματη απόψυξη κι επομένως η εξοικονόμηση ηλεκτρικής ενέργειας.

Συμβουλές ψύξης φρέσκων τροφίμων

Για να έχετε τα καλύτερα αποτελέσματα:

- μην αποθηκεύετε στο ψυγείο ζεστά τρόφιμα ή υγρά που εξατμίζονται
- μην καλύπτετε ή τυλίγετε τα τρόφιμα, ιδιαίτερα εάν μυρίζουν έντονα
- τοποθετείτε τα τρόφιμα με τέτοιο τρόπο ώστε ο αέρας να κυκλοφορεί ελεύθερα γύρω τους

Συμβουλές ψύξης

Χρήσιμες συμβουλές:

Κρέας (όλοι οι τύποι) τυλίγεται σε πλαστικές σακούλες και τοποθετείται στο γυάλινο ράφι επάνω από το συρτάρι των λαχανικών.

Για λόγους ασφαλείας, αποθηκεύστε με αυτό τον τρόπο μόνο για μια ή δύο ημέρες το πολύ.

Μαγειρεμένα τρόφιμα, κρύα πιάτα, κλπ: αυτά θα πρέπει να καλύπτονται και μπορούν να τοποθετούνται σε οποιοδήποτε ράφι.

Φρούτα και λαχανικά: αυτά θα πρέπει να πλένονται καλά και να τοποθετούνται στο(α) ειδικό(ά) συρτάρι(α) που παρέχεται(ονται).

Βούτυρο και τυρί: αυτά θα πρέπει να τοποθετούνται σε ειδικά αεροστεγή δοχεία ή να τυλιγούνται με αλουμινοχαρτό ή σε πλαστικές σακούλες αφαιρώντας όσο το δυνατόν περισσότερο τον αέρα.

Μπουκάλια γάλακτος: αυτά θα πρέπει να είναι ταπωμένα και θα πρέπει να αποθηκεύονται στη σχάρα μπουκαλιών στην πόρτα.

Οι μπανάνες, οι πατάτες, τα κρεμμύδια και το σκόρδο, εάν δεν είναι συσκευασμένα, πρέπει να διατηρούνται στο ψυγείο.

Συμβουλές κατάψυξης

Για να σας βοηθήσουμε να εκμεταλλεύεστε στο έπακρο τη διαδικασία κατάψυξης, ακολουθούν ορισμένες σημαντικές συμβουλές:

- η μέγιστη ποσότητα τροφίμων που μπορεί να καταψυχθεί σε 24 ώρες. αναγράφεται στην πινακίδα τεχνικών στοιχείων;
- η διαδικασία κατάψυξης διαρκεί 24 ώρες. Κατά τη διάρκεια αυτής της περιόδου δε θα πρέπει να προστίθενται άλλα τρόφιμα για κατάψυξη;
- καταψύχετε μόνο πρώτης ποιότητας, φρέσκα και καλά καθαρισμένα τρόφιμα;
- αποθηκεύετε τα τρόφιμα σε μικρές μερίδες ώστε να είναι δυνατή η γρήγορη και πλήρης κατάψυξή του και το μεταγενέστερο ξεπάγωμα μόνο της απαιτούμενης ποσότητας;
- τυλίγετε τα τρόφιμα σε αλουμινοχαρτό ή πλαστικές σακούλες και εξασφαλίζετε ότι οι συσκευασίες είναι αεροστεγείς;
- μην αφήνετε φρέσκα, μη κατεψυγμένα τρόφιμα να έρχονται σε επαφή με ήδη κατεψυγμένα τρόφιμα, ώστε να αποτρέπεται η αύξηση της θερμοκρασίας των δεύτερων;
- τα άπαχα τρόφιμα αποθηκεύονται καλύτερα και για μεγαλύτερο διάστημα από τα λιπαρά; το αλάτι μειώνει τη δυνατή διάρκεια αποθήκευσης των τροφίμων;
- οι γρανίτες, εάν καταναλωθούν αμέσως μετά την έξοδό τους από την κατάψυξη, μπορούν να προκαλέσουν στο δέρμα εγκαύματα από την κατάψυξη, <http://rembitteh.ru/>

- είναι σκόπιμο να γράφετε την ημερομηνία κατάψυξης σε κάθε συσκευασία ώστε να μπορείτε να συνάγετε το χρόνο αποθήκευσης;

Συμβουλές για την αποθήκευση κατεψυγμένων τροφίμων

Για να πετύχετε την καλύτερη απόδοση από αυτή τη συσκευή, θα πρέπει:

- να είστε σίγουροι ότι οι συνθήκες διατήρησης των κατεψυγμένων τροφίμων του εμπορίου ήταν κατάλληλες στο κατάστημα αγοράς;
- να εξασφαλίζετε την ταχύτερη δυνατή μεταφορά των κατεψυγμένων τροφίμων από το κατάστημα αγοράς τους στον καταψύκτη;
- μην ανοίγετε την πόρτα συχνά και μην την αφήνετε ανοικτή για περισσότερο από ό,τι είναι απολύτως απαραίτητο.
- Μετά το ξεπάγωμα, τα τρόφιμα χαλάνε γρήγορα και δεν μπορούν να καταψυχθούν και πάλι.
- Μην υπερβαίνετε τους χρόνους αποθήκευσης που υποδεικνύονται από τους παρασκευαστές των τροφίμων.

Φροντίδα και καθάρισμα



ΠΡΟΣΟΧΗ

Πριν από οποιαδήποτε εργασία συντήρησης αποσυνδέετε τη συσκευή από την πρίζα.



Η συσκευή αυτή περιέχει υδρογονάνθρακες στην ψυκτική μονάδα της; Οι εργασίες συντήρησης και επαναφόρτισης θα πρέπει επομένως να πραγματοποιούνται μόνο από εξουσιοδοτημένους τεχνικούς.

Τακτικό καθάρισμα

Η συσκευή πρέπει να καθαρίζεται τακτικά:

- Καθαρίστε το εσωτερικό και τα εξαρτήματα με χλιαρό νερό και λίγο φυσικό σαπούνι.
- Ελέγχετε τακτικά τα λάστιχα της πόρτας και σκουπίστε τα για να εξασφαλίσετε ότι είναι καθαρά και δεν φέρουν ακαθαρσίες.
- Ξεπλύντε και στεγνώστε καλά.



Μην τραβάτε, μετακινείτε ή προκαλείτε ζημιά σε σωλήνες ή/και καλώδια που βρίσκονται στο εσωτερικό του θαλάμου.

Ποτέ μη χρησιμοποιείτε απορρυπαντικά, σκόνες που χαράζουν, καθαριστικά με πολύ άρωμα ή γυαλιστικό κεριά για να καθαρίσετε το εσωτερικό, διότι αυτά τα υλικά φθείρουν την επιφάνεια και αφήνουν έντονη οσμή.

Καθαρίστε το συμπυκνωτή (μαύρη γρίλια) και το συμπιεστή στο πίσω μέρος της συσκευής με μια βούρτσα ή μια ηλεκτρική σκούπα. Κάτι τέτοιο βελτιώνει την απόδοση της συσκευής και εξοικονομεί ηλεκτρική ενέργεια.



Προσέχετε ώστε να μην προκληθεί ζημιά στο ψυκτικό σύστημα.

Πολλά ιδιοσκευάσματα καθαρισμού για την κουζίνα περιέχουν χημικά που μπορούν να προσβάλλουν/ καταστρέψουν τα πλαστικά που χρησιμοποιούνται

σε αυτή τη συσκευή. Για το λόγο αυτό συστήνεται το εξωτερικό περίβλημα της συσκευής να καθαρίζεται μόνο με χλιαρό νερό αφού προσθέσετε και λίγο υγρό για τα πιάτα.

Μετά τον καθαρισμό, συνδέστε ξανά τον εξοπλισμό στην κεντρική παροχή.

Αντικατάσταση του φίλτρου αέρα από άνθρακα

Για να έχετε τη βέλτιστη απόδοση, πρέπει να αλλάζετε το φίλτρο αέρα από άνθρακα κάθε χρόνο.

Μπορείτε να προμηθευτείτε καινούργια ενεργά φίλτρα αέρα από τον τοπικό σας αντιπρόσωπο.

Ανατρέξτε στην ενότητα "Τοποθέτηση του φίλτρου αέρα από άνθρακα" για οδηγίες.

Απόψυξη

Η συσκευή σας δε συγκεντρώνει πάγο. Αυτό σημαίνει ότι δεν υπάρχει συσσώρευση πάγου όταν λειτουργεί, ούτε στα εσωτερικά τοιχώματα ούτε στα τρόφιμα. Η απουσία του πάγου οφείλεται στη συνεχή κυκλοφορία κρύου αέρα στο εσωτερικό του θαλάμου, η οποία παράγεται από έναν αυτόματα ελεγχόμενο ανεμιστήρα.

Τι να κάνετε αν...



ΠΡΟΣΟΧΗ

Πριν από την αντιμετώπιση προβλημάτων, αποσυνδέστε το φως τροφοδοσίας από την πρίζα.

Η αντιμετώπιση των προβλημάτων που δεν αναφέρονται στο παρόν εγχειρίδιο θα πρέπει να διεξάγεται μόνο από επαγγελματία ηλεκτρολόγο ή άλλο κατάλληλα καταρτισμένο άτομο.



Ακούγονται κάποιοι ήχοι κατά τη διάρκεια της κανονικής χρήσης (συμπιεστής, κυκλοφορία ψυκτικού).

Πρόβλημα	Πιθανή αιτία	Επίλυση
Η συσκευή κάνει θόρυβο.	Η συσκευή δεν στηρίζεται σωστά.	Ελέγξτε εάν η συσκευή είναι σταθερή (και τα τέσσερα πόδια πρέπει να βρίσκονται στο δάπεδο).
Ο συμπιεστής λειτουργεί συνεχώς.	Ο ρυθμιστής θερμοκρασίας μπορεί να βρίσκεται σε λάθος θέση.	Ρυθμίστε υψηλότερη θερμοκρασία.
	Η πόρτα δεν έχει κλείσει σωστά.	Ανατρέξτε στο "Κλείσιμο της πόρτας".
	Η πόρτα ανοίχθηκε πολύ συχνά.	Μην αφήνετε την πόρτα ανοικτή περισσότερο από ότι είναι απολύτως απαραίτητο.

Πρόβλημα	Πιθανή αιτία	Επίλυση
	Η θερμοκρασία του προϊόντος είναι πολύ υψηλή.	Αφήστε τη θερμοκρασία του προϊόντος να μειωθεί σε θερμοκρασία δωματίου πριν από τη φύλαξη.
	Η θερμοκρασία δωματίου είναι πολύ υψηλή.	Μειώστε τη θερμοκρασία δωματίου.
	Η λειτουργία FROSTMATIC είναι ενεργοποιημένη.	Ανατρέξτε στο "Λειτουργία FROSTMATIC".
	Η λειτουργία COOLMATIC είναι ενεργοποιημένη.	Ανατρέξτε στο "Λειτουργία COOLMATIC".
Υπάρχει ροή νερού στην πίσω πλάκα του ψυγείου.	Κατά τη διάρκεια της αυτόματης διαδικασίας απόψυξης, ο πάγος αποψύχεται στην πίσω πλάκα.	Αυτό είναι φυσιολογικό.
Υπάρχει ροή νερού στο εσωτερικό του ψυγείου.	Η έξοδος νερού είναι φραγμένη.	Καθαρίστε την έξοδο νερού.
	Υπάρχουν προϊόντα που αποτρέπουν τη ροή νερού στο συλλέκτη νερού.	Βεβαιωθείτε ότι τα προϊόντα δεν έρχονται σε επαφή με την πίσω πλάκα.
Υπάρχει ροή νερού στο δάπεδο.	Η έξοδος του νερού απόψυξης δεν ρέει στο δίσκο εξάτμισης πάνω από το συμπιεστή.	Συνδέστε την έξοδο του νερού απόψυξης στο δίσκο εξάτμισης.
Υπάρχει υπερβολικός πάγος.	Τα προϊόντα δεν είναι συσκευασμένα σωστά.	Συσκευάστε σωστά τα προϊόντα.
	Η πόρτα δεν έχει κλείσει σωστά.	Ανατρέξτε στο "Κλείσιμο της πόρτας".
	Ο ρυθμιστής θερμοκρασίας μπορεί να βρίσκεται σε λάθος θέση.	Ρυθμίστε υψηλότερη θερμοκρασία.
Η θερμοκρασία στη συσκευή είναι πολύ υψηλή.	Η πόρτα δεν έχει κλείσει σωστά.	Ανατρέξτε στο "Κλείσιμο της πόρτας".
	Η θερμοκρασία του προϊόντος είναι πολύ υψηλή.	Αφήστε τη θερμοκρασία του προϊόντος να μειωθεί σε θερμοκρασία δωματίου πριν από τη φύλαξη.
	Πολλά προϊόντα αποθηκεύονται ταυτόχρονα.	Αποθηκεύστε λιγότερα προϊόντα.
Η θερμοκρασία στον καταψύκτη είναι πολύ υψηλή.	Δεν υπάρχει καθόλου κυκλοφορία κρύου αέρα στη συσκευή.	Βεβαιωθείτε ότι υπάρχει κυκλοφορία κρύου αέρα στη συσκευή.

Πρόβλημα	Πιθανή αιτία	Επίλυση
Η θερμοκρασία στον καταψύκτη είναι πολύ υψηλή.	Τα προϊόντα είναι πολύ κοντά μεταξύ τους.	Αποθηκεύστε τα προϊόντα ώστε να υπάρχει κυκλοφορία κρύου αέρα.
Η συσκευή δεν λειτουργεί.	Η συσκευή είναι απενεργοποιημένη.	Ενεργοποιήστε τη συσκευή.
	Το φινι δεν έχει συνδεθεί σωστά στην πρίζα.	Συνδέστε σωστά το φινι στην πρίζα.
	Η συσκευή δεν έχει ισχύ. Δεν υπάρχει τάση ρεύματος στην πρίζα.	Συνδέστε μια άλλη ηλεκτρική συσκευή στην πρίζα. Επικοινωνήστε με επαγγελματία ηλεκτρολόγο.
Ο λαμπτήρας δεν λειτουργεί.	Ο λαμπτήρας είναι ελαττωματικός.	Ανατρέξτε στην ενότητα "Αντικατάσταση του λαμπτήρα".

Εάν το πρόβλημα δεν αποκατασταθεί, επικοινωνήστε με το πλησιέστερο κέντρο σέρβις.

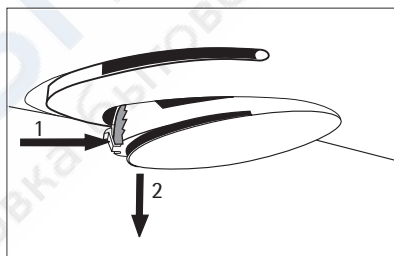
Αντικατάσταση του λαμπτήρα



ΠΡΟΣΟΧΗ

Αποσυνδέστε το φινι από την πρίζα.

1. Τραβήξτε προς τα έξω το άγκιστρο του καλύμματος λαμπτήρα.
2. Αφαιρέστε το κάλυμμα του λαμπτήρα.
3. Αλλάξτε τη λάμπα με μια της ίδιας ισχύος (η μέγιστη ισχύς φαίνεται στο κάλυμμα της λάμπας).
4. Τοποθετήστε το κάλυμμα του λαμπτήρα.
5. Συνδέστε το φινι στην πρίζα.
6. Ανοίξτε την πόρτα. Βεβαιωθείτε ότι ο λαμπτήρας ανάβει.



Κλείσιμο της πόρτας

1. Καθαρίστε τα στεγανοποιητικά λάστιχα της πόρτας.
2. Εάν χρειαστεί, προσαρμόστε την πόρτα. Ανατρέξτε στο "Εγκατάσταση".
3. Εάν χρειαστεί, αντικαταστήστε τα ελαττωματικά στεγανοποιητικά λάστιχα της πόρτας. Επικοινωνήστε με το κέντρο σέρβις.

Τεχνικά χαρακτηριστικά

Διαστάσεις		
	Ύψος	2010 χιλιοστά
	Πλάτος	595 χιλιοστά
	Βάθος	632 χιλιοστά
Χρόνος ανόδου		16 ω

Τα τεχνικά στοιχεία βρίσκονται στην πινακίδα τεχνικών στοιχείων στην εσωτερική αριστερή πλευρά της συσκευής και στην ετικέτα ενέργειας.

Εγκατάσταση



ΠΡΟΕΙΔΟΠΟΙΗΣΗ

Πριν την εγκατάσταση της συσκευής διαβάστε προσεκτικά τις "Πληροφορίες ασφαλείας" για την ασφαλεία σας και τη σωστή λειτουργία της συσκευής.

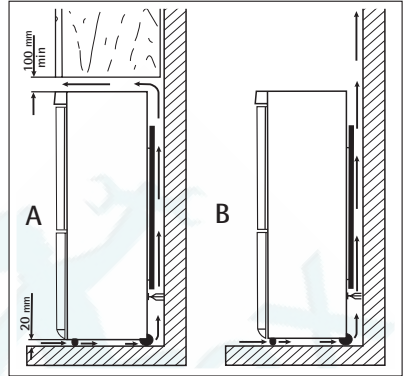
Τοποθέτηση

Εγκαταστήστε τη συσκευή αυτή σε χώρο όπου η θερμοκρασία περιβάλλοντος αντιστοιχεί στην κλιματική κατηγορία που υποδεικνύεται στην πινακίδα χαρακτηριστικών της συσκευής:

Κλιματική κατηγορία	Θερμοκρασία περιβάλλοντος
SN	+10°C έως + 32°C
N	+16°C έως + 32°C
ST	+16°C έως + 38°C
T	+16°C έως + 43°C

Θέση

Η συσκευή θα πρέπει να εγκαθίσταται μακριά από πηγές θερμότητας, όπως σώματα καλοριφέρ, λέβητες, απευθείας ηλιακό φως, κλπ. Βεβαιωθείτε ότι ο αέρας μπορεί να κυκλοφορεί ελεύθερα στο πίσω μέρος του θαλάμου. Για να εξασφαλίσετε τη βέλτιστη απόδοση, αν η συσκευή έχει τοποθετηθεί κάτω από ένα κρεμαστό ντουλάπι, η ελάχιστη απόσταση μεταξύ του επάνω μέρους της καμπίνας και του ντουλαπιού πρέπει να είναι τουλάχιστον 100 χιλιοστά. Ιδανικά, ωστόσο, η συσκευή δε θα πρέπει να τοποθετείται κάτω από κρεμαστά ντουλάπια. Η ακριβής οριζοντίωση εξασφαλίζεται από ένα ή περισσότερα ρυθμιζόμενα πέλματα στη βάση της καμπίνας.



ΠΡΟΕΙΔΟΠΟΙΗΣΗ

Πρέπει να είναι δυνατή η αποσύνδεση της συσκευής από την πρίζα. Επομένως, η πρόσβαση στο φως πρέπει να είναι εύκολη μετά την εγκατάσταση.

Ηλεκτρική σύνδεση

Πριν από τη σύνδεση, επαληθεύστε ότι η τάση και η συχνότητα που αναγράφονται στην πινακίδα τεχνικών χαρακτηριστικών αντιστοιχούν στα χαρακτηριστικά της παροχής σας.

Η συσκευή πρέπει να γειώνεται. Το φως του καλωδίου τροφοδοσίας διαθέτει μια επαφή γι' αυτό το σκοπό. Εάν η πρίζα δεν είναι γειωμένη, συνδέστε τη συσκευή σε μια μεμονωμένη γείωση σύμφωνα με τους τρέχοντες κανονισμούς, αφού συμβουλευθείτε έναν επαγγελματία ηλεκτρολόγο.

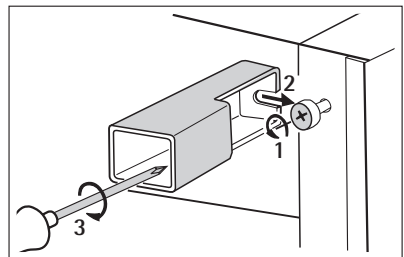
Σε περίπτωση μη τήρησης των παραπάνω προφυλάξεων ασφαλείας, ο Κατασκευαστής δε φέρει καμία ευθύνη.

Αυτή η συσκευή είναι σύμφωνη με τις ακόλουθες Οδηγίες της. ΕΟΚ.

Πίσω αποστάτες

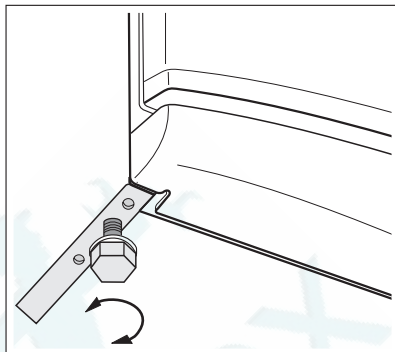
Στη σακούλα μαζί με τα έντυπα, υπάρχουν δύο αποστάτες οι οποίοι πρέπει να τοποθετούνται όπως δείχνεται στην εικόνα.

Ξεσφίξτε τις βίδες και εισάγετε τον αποστάτη κάτω από την κεφαλή βίδας και στη συνέχεια σφίξτε ξανά τις βίδες.



Οριζοντίωση

Όταν τοποθετείτε τη συσκευή, βεβαιωθείτε πως είναι επίπεδη. Αυτό μπορεί να επιτευχθεί με δύο ρυθμιζόμενα πόδια, μπροστά στο κάτω μέρος.

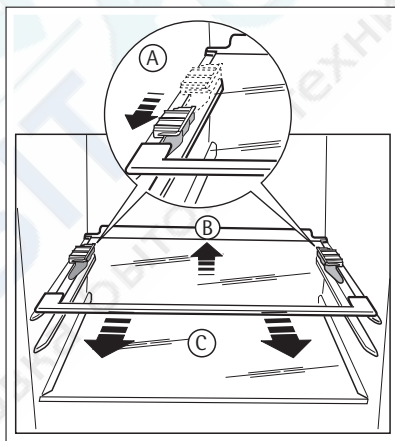


Αφαίρεση ασφαλειών ραφιών

Η συσκευή σας είναι εφοδιασμένη με ασφάλειες ραφιών που επιτρέπουν την ασφάλιση των ραφιών κατά τη μεταφορά.

Για να τις αφαιρέσετε, κάντε τα εξής:

1. Μετακινήστε τις ασφάλειες ραφιών προς την κατεύθυνση του βέλους (A).
2. Ανυψώστε το ράφι από το πίσω μέρος και ωθήστε το προς τα εμπρός μέχρι να απελευθερωθεί (B).
3. Αφαιρέστε τις ασφάλειες (C).

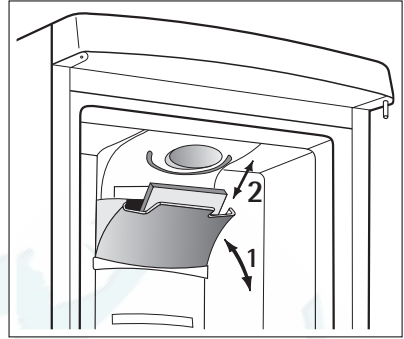


Τοποθέτηση του φίλτρου αέρα από άνθρακα

Το φίλτρο αέρα από άνθρακα είναι ένα φίλτρο ενεργού άνθρακα που απορροφά τις κακοσμίες και επιτρέπει τη διατήρηση της βέλτιστης γεύσης και αρώματος για όλα τα τρόφιμα, χωρίς να μπλέκονται οι οσμές.

Κατά την παράδοση το φίλτρο άνθρακα βρίσκεται σε μια πλαστική σακούλα για να διατηρηθεί η διάρκεια και τα χαρακτηριστικά του. Το φίλτρο πρέπει να τοποθετηθεί πίσω από το κάλυμμα πριν ενεργοποιηθεί η συσκευή.

1. Ανοίξτε το κάλυμμα (1)
2. Αφαιρέστε το φίλτρο από την πλαστική σακούλα
3. Εισάγετε το φίλτρο στην εγκοπή που βρίσκεται στο πίσω μέρος του καλύμματος (2)
4. Κλείστε το κάλυμμα



Κατά τη λειτουργία, πάντοτε κρατάτε κλειστό το κάλυμμα του εξαερισμού. Ο χειρισμός του φίλτρου πρέπει να γίνεται με προσοχή έτσι ώστε να μην απελευθερώνονται κομματάκια από την επιφάνειά του.

Δυνατότητα αντιστροφής της πόρτας



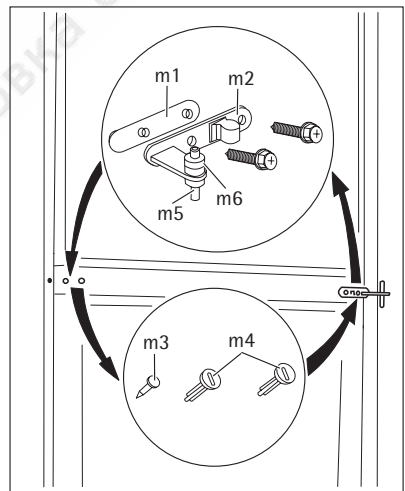
ΠΡΟΕΙΔΟΠΟΙΗΣΗ

Προτού πραγματοποιήσετε οποιαδήποτε ενέργεια, αποσυνδέστε το φως από την πρίζα.

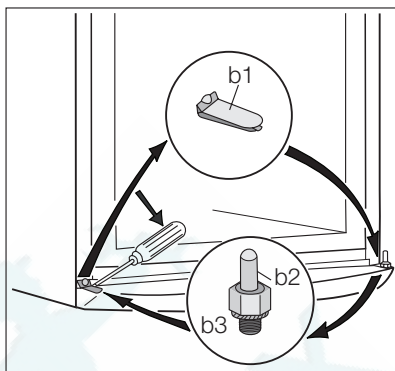


Για να πραγματοποιήσετε τις ακόλουθες ενέργειες, συστήνουμε να σας βοηθήσει ακόμη ένα άτομο το οποίο θα συγκρατεί καλά τις πόρτες της συσκευής κατά τη διάρκεια αυτών των ενεργειών.

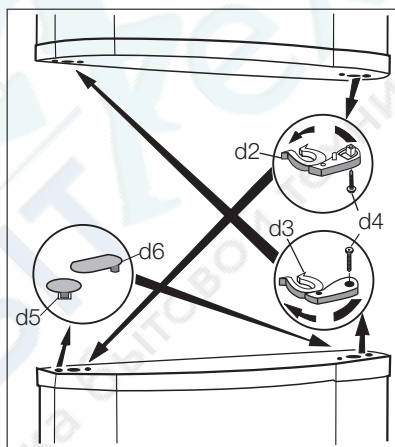
1. Ανοίξτε τις πόρτες. Ξεβιδώστε το μεσαίο μεντεσέ (m2). Αφαιρέστε το πλαστικό αποστάτη (m1).
2. Αφαιρέστε τον αποστάτη (m6) και τοποθετήστε τον στην άλλη πλευρά του άξονα του μεντεσέ (m5).
3. Αφαιρέστε τις πόρτες.
4. Αφαιρέστε τον αριστερό πείρο καλύμματος του μεσαίου μεντεσέ (m3, m4) και τοποθετήστε το στην άλλη πλευρά.
5. Περάστε τον πείρο του μεσαίου μεντεσέ (m5) στην αριστερή οπή της κάτω πόρτας.



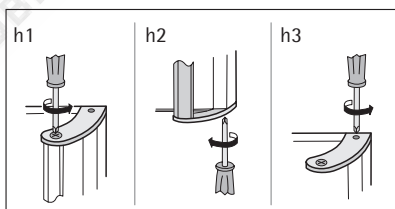
6. Αφαιρέστε το κάλυμμα με τη βοήθεια εργαλείου (b1). Ξεβιδώστε τον άξονα (b2) και τον αποστάτη (b3) του κάτω μεντεσέ και τοποθετήστε τα στην αντίθετη πλευρά.
7. Εισάγετε ξανά το κάλυμμα (b1) στην αντίθετη πλευρά.



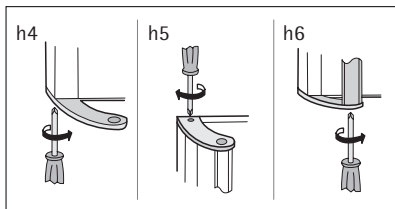
8. Αντιστρέψτε τα στοιχεία ασφάλισης της πόρτας (d2, d3), τοποθετήστε τα στην άλλη πλευρά της άλλης πόρτας και στερεώστε με τη βίδα (d4).
9. Τοποθετήστε ξανά τα στοπ (d5, d6) στην άλλη πλευρά των πορτών.



10. Αφαιρέστε τη λαβή. Ξεβιδώστε το επάνω στήριγμα της λαβής από τη ράβδο της λαβής (h1). Ξεβιδώστε το κάτω στήριγμα της λαβής από την πόρτα (h2). Ξεβιδώστε το επάνω στήριγμα της λαβής από την πόρτα (h3).

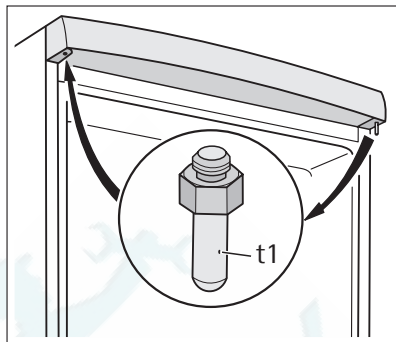


11. Τοποθετήστε τη λαβή στην αντίθετη πλευρά. Βιδώστε ξανά το στήριγμα της λαβής στην πόρτα (h4). Περιστρέψτε το στήριγμα της λαβής με τη ράβδο της λαβής και βιδώστε το στην πόρτα (h5) και το τοποθετημένο στήριγμα της λαβής (h6).



12. Τοποθετήστε ξανά την κάτω πόρτα επάνω στον άξονα του κάτω μεντεσέ (b2).
13. Εισαγάγετε τον μεσαίο μεντεσέ (m2) στην αριστερή οπή της κάτω πόρτας.

14. Ξεβιδώστε τον άξονα του επάνω μεντεσέ (t1) και τοποθετήστε τον στην απέναντι πλευρά.
15. Τοποθετήστε την επάνω πόρτα στον άξονα του επάνω μεντεσέ.
16. Τοποθετήστε ξανά την επάνω πόρτα στον άξονα του μεσαίου μεντεσέ (m5), δίνοντας μικρή κλίση και στις δύο πόρτες.
17. Βιδώστε ξανά το μεσαίο μεντεσέ (m2). Μην ξεχάσετε τον πλαστικό αποστάτη (m1).




Κάντε ένα τελικό έλεγχο για να βεβαιωθείτε ότι:

- Όλες οι βίδες είναι σφιγμένες.
- Το μαγνητικό λάστιχο προσκολλάται στο θάλαμο.
- Η πόρτα ανοίγει και κλείνει σωστά.

Αν η θερμοκρασία περιβάλλοντος είναι χαμηλή (δηλ. το χειμώνα), το λάστιχο ίσως να μην εφάπτεται απόλυτα στο θάλαμο. Σε εκείνη την περίπτωση, περιμένετε το φυσικό ταίριασμα του λάστιχου.

Αν δεν θέλετε να πραγματοποιήσετε οι ίδιοι τις ενέργειες που περιγράφονται παραπάνω, επικοινωνήστε με το Κέντρο Σέρβις. Ο τεχνικός του Κέντρου Σέρβις θα αντιστρέψει τις πόρτες με δικά σας έξοδα.

Περιβαλλοντικά θέματα

Το σύμβολο  στο προϊόν ή επάνω στη συσκευασία του υποδεικνύει ότι δεν πρέπει να μεταχειρίζεστε το προϊόν αυτό ως οικιακό απόρριμμα. Αντιθέτως θα πρέπει να παραδίδεται στο κατάλληλο σημείο συλλογής για την ανακύκλωση ηλεκτρικού και ηλεκτρονικού εξοπλισμού. Εξασφαλίζοντας ότι το προϊόν αυτό διατίθεται σωστά, συμβάλλετε στην αποτροπή ενδεχόμενων αρνητικών συνεπειών για το περιβάλλον και την ανθρώπινη υγεία, οι οποίες θα μπορούσαν διαφορετικά να προκληθούν από ακατάλληλο χειρισμό απόρριψης του προϊόντος αυτού. Για λεπτομερέστερες πληροφορίες σχετικά με την ανακύκλωση του προϊόντος αυτού, επικοινωνήστε με το δημαρχείο της περιοχής σας, την τοπική σας υπηρεσία αποκομιδής οικιακών απορριμμάτων ή με το κατάστημα όπου αγοράσατε το προϊόν.

Obrigado por escolher um dos nossos produtos de alta qualidade.

Para garantir um desempenho ideal e regular do aparelho, leia atentamente este manual de instruções. Permitir-lhe-á percorrer todos os processos de forma perfeita e com grande eficácia. Para consultar este manual sempre que necessário, recomendamos que o guarde num local seguro e que o passe a qualquer futuro proprietário do aparelho

Esperamos que desfrute do seu novo aparelho.

Índice

Informações de segurança	25	Sugestões e conselhos úteis	34
Segurança para crianças e pessoas vulneráveis	25	Ruídos normais de funcionamento	34
Segurança geral	25	Conselhos para poupar energia	34
Utilização diária	26	Conselhos para a refrigeração de alimentos frescos	34
Limpeza e manutenção	26	Conselhos para a refrigeração	34
Instalação	27	Conselhos para a congelação	34
Assistência	27	Conselhos para o armazenamento de alimentos congelados	35
Painel de controlo	27	Manutenção e limpeza	35
Ligar	28	Limpeza periódica	35
Desligar	28	Substituir o filtro de ar de carvão	36
Indicadores de temperatura	28	Descongelação	36
Regulação da temperatura	29	O que fazer se...	36
Função COOLMATIC	29	Substituir a lâmpada	38
Função FROSTMATIC	29	Fechar a porta	38
Alarme de temperatura elevada	30	Dados técnicos	38
Primeira utilização	30	Instalação	38
Limpeza do interior	30	Posicionamento	39
Utilização diária	30	Local	39
Armazenamento de alimentos congelados	30	Ligação eléctrica	39
Descongelação	30	Separadores traseiros	40
Filtro de ar de carvão	31	Nivelamento	40
Prateleiras móveis	31	Retirar os suportes das prateleiras	40
Prateleira de garrafas	31	Instalação do filtro de ar de carvão	41
Gaveta de vegetais	32	Reversibilidade da porta	41
Posicionar as prateleiras da porta	32	Preocupações ambientais	43
Zona do refrigerador	32		
Remover os cestos de congelação do congelador	33		

Sujeito a alterações sem aviso prévio



Informações de segurança

Para a sua própria segurança e para garantir uma utilização correcta, antes de instalar e usar o aparelho pela primeira vez, leia atentamente este manual do utilizador, incluindo as suas sugestões e advertências. Para evitar erros e acidentes desnecessários, é importante que todas as pessoas que utilizam o aparelho conheçam o seu funcionamento e as características de segurança. Guarde estas instruções e certifique-se de que elas acompanham o aparelho em caso de transferência ou venda, para que todos os que venham a usá-lo estejam devidamente informados quanto à sua utilização e segurança.

Para sua segurança e da propriedade, guarde as precauções destas instruções de utilização, uma vez que o fabricante não é responsável pelos danos causados por omissão.

Segurança para crianças e pessoas vulneráveis

- Este aparelho não se destina a ser utilizado por pessoas (incluindo crianças) com capacidades físicas, sensoriais ou mentais reduzidas ou sem experiência e conhecimento, excepto se lhes tiver sido dada supervisão ou instrução relativa à utilização do aparelho por uma pessoa responsável pela sua segurança.

As crianças devem ser vigiadas para assegurar que não brincam com o aparelho.

- Mantenha todas as embalagens fora do alcance das crianças. Existe o risco de asfixia.
- Se eliminar o aparelho retire a ficha da tomada, corte o cabo eléctrico (o mais perto do aparelho possível) e retire a porta para evitar que crianças a brincar sofram choques eléctricos ou se fechem dentro do aparelho.
- Se este aparelho, com vedantes de porta magnéticos for substituir um aparelho mais velho com fecho de mola (lingueta) na porta ou tampa, certifique-se de que o fecho de mola está desactivado antes de eliminar o velho aparelho. Tal irá evitar que se torne numa armadilha fatal para uma criança.

Segurança geral



CUIDADO

Mantenha as aberturas de ventilação sem obstruções.

- O aparelho tem como objectivo guardar alimentos e/ou bebidas numa casa normal, como explicado neste manual de instruções.
- Não utilize um dispositivo mecânico ou qualquer meio artificial para acelerar o processo de descongelação.
- Não utilize outros aparelhos eléctricos (tais como máquinas de fazer gelados) dentro dos aparelhos de refrigeração, a não ser que sejam aprovados para este fim pelo fabricante.
- Não danifique o circuito refrigerante.
- O refrigerante isobutano (R600a) está contido no circuito refrigerante do aparelho, um gás natural com um alto nível de compatibilidade ambiental, que é, no entanto, inflamável.

Durante o transporte e a instalação do aparelho, certifique-se de nenhum dos componentes do circuito refrigerante está danificado.

Se o circuito refrigerante se danificar:

- evite chamas livres e fontes de ignição
- ventile totalmente a divisão onde o aparelho se encontra

- É perigoso alterar as especificações ou efectuar qualquer tipo de alteração neste produto. Quaisquer danos no cabo poderão provocar um curto-circuito, incêndio e/ou choque eléctrico.



ADVERTÊNCIA

Qualquer componente eléctrico (cabo de alimentação, ficha, compressor) tem de ser substituído por um técnico certificado ou um técnico qualificado.

1. Não deve colocar extensões no cabo de alimentação.
 2. Certifique-se de que a ficha não está esmagada ou danificada pela parte traseira do aparelho. Uma ficha esmagada ou danificada pode sobreaquecer e causar um incêndio.
 3. Certifique-se de que consegue alcançar a ficha do aparelho.
 4. Não puxe o cabo de alimentação.
 5. Se a tomada da ficha de alimentação estiver solta, não introduza a ficha de alimentação. Existe um risco de choque eléctrico ou incêndio.
 6. Não deve utilizar o aparelho sem a tampa da lâmpada ⁴⁾ iluminação interior.
- Este aparelho é pesado. Tenha cuidado quando o deslocar.
 - Não retire nem toque nos itens do compartimento do congelador se estiver com as mãos molhadas, pois pode causar abrasões na pele ou queimaduras de gelo.
 - Evite a exposição prolongada do aparelho à luz solar directa.

Utilização diária

- Não coloque painéis quentes nas partes de plástico do aparelho.
- Não guarde gases ou líquidos inflamáveis no aparelho, porque podem explodir.
- Não coloque alimentos directamente contra a saída de ar na ventilação traseira. ⁵⁾
- Depois de descongelados, os alimentos não devem ser recongelados.
- Guarde alimentos congelados pré-embalados de acordo com as instruções do fabricante do alimento congelado.
- As recomendações de armazenamento dos fabricantes do aparelho devem ser estritamente cumpridas. Consulte as respectivas instruções.
- Não coloque bebidas gaseificadas dentro do congelador, uma vez que cria pressão no recipiente, podendo fazer com que expluda, provocando danos no aparelho.
- Os gelados de gelo podem provocar queimaduras de gelos se forem consumidos imediatamente depois de retirados do aparelho.

Limpeza e manutenção

- Antes da manutenção, desligue o aparelho e retire a ficha da tomada. Se não conseguir alcançar a tomada, corte a fonte de alimentação.
- Não limpe o aparelho com objectos de metal.
- Não utilize objectos afiados para remover o gelo do aparelho. Utilize um raspador de plástico.
- Inspeccione regularmente o orifício de descarga do frigorífico para presença de água descongelada. Se necessário, limpe o orifício de descarga. Se o orifício estiver bloqueado, a água irá acumular na parte inferior do aparelho.

4) Se a tampa da lâmpada tiver

5) Se o aparelho não criar gelo

Instalação



Para efectuar a ligação eléctrica, siga atentamente as instruções fornecidas nos parágrafos específicos.

- Desembale o aparelho e verifique se existem danos. Não ligue o aparelho se estiver danificado. Em caso de danos, informe imediatamente o local onde o adquiriu. Nese caso, guarde a embalagem.
- É recomendável aguardar pelo menos duas horas antes de ligar o aparelho, para permitir que o óleo regresse ao compressor.
- Assegure uma circulação de ar adequada à volta do aparelho, caso contrário pode provocar sobreaquecimento. Para garantir uma ventilação suficiente, siga as instruções relevantes para a instalação.
- Sempre que possível, a traseira do aparelho deve ficar virada para uma parede para evitar toques nas partes quentes (compressor, condensador) e possíveis queimaduras.
- Não coloque o aparelho perto de radiadores ou fogões.
- Certifique-se de que a ficha de alimentação fica acessível após a instalação do aparelho.
- Ligue apenas a uma fonte de água potável.⁶⁾

Assistência

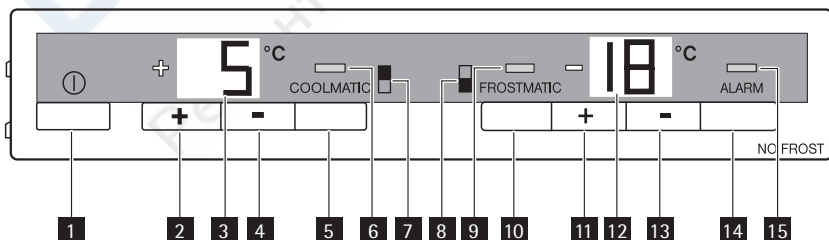
- Quaisquer trabalhos eléctricos necessários para a assistência da máquina devem ser efectuados por um electricista qualificado ou pessoa competente.
- Este aparelho deve ser reparado por um Centro de assistência autorizado, o qual deverá utilizar apenas peças originais.

Protecção ambiental



Este aparelho não contém gases que possam danificar a camada de ozono, tanto no circuito refrigerante como nos materiais de isolamento. O aparelho não deverá ser eliminado juntamente com o lixo doméstico. A espuma de isolamento contém gases inflamáveis: o aparelho deverá ser eliminado de acordo com as normas aplicáveis que pode obter junto das autoridades locais. Evite danificar a unidade de arrefecimento, especialmente na parte traseira, perto do permutador de calor. Os materiais utilizado neste aparelho marcados pelo símbolo ♻ são recicláveis.

Painel de controlo



1 ON/OFFbotão

2 Regulador de temperatura do frigorífico, botão +

6) Se estiver prevista uma ligação hídrica

- 3 Visor da temperatura do frigorífico
- 4 Regulador de temperatura do frigorífico, botão -
- 5 Botão COOLMATIC
- 6 COOLMATIC indicador
- 7 Indicador do compartimento do frigorífico
- 8 Indicador do compartimento do congelador
- 9 FROSTMATIC indicador
- 10 Botão FROSTMATIC
- 11 Regulador de temperatura do congelador, botão +
- 12 Visor da temperatura do congelador
- 13 Regulador de temperatura do congelador, botão -
- 14 Botão de reiniciação do alarme
- 15 Indicador de alarme

Ligar

1. Introduza a ficha na tomada de electricidade.
2. Regule o interruptor ON/OFF para ON (Ligar).
3. A luz indicadora de alarme pisca logo que a temperatura seja atingida.
Ouve-se o alarme sonoro.
4. Prima o botão de reiniciação do alarme para reiniciar o alarme.



Se a porta ficar entreaberta durante alguns minutos, a iluminação interna irá desligar-se electronicamente; após isto, a função de iluminação é reposta fechando e abrindo a porta.

Desligar

Para desligar o aparelho inteiro:

1. Regule o interruptor ON/OFF para OFF (Desligar).
2. Desligue a ficha da tomada eléctrica.

Indicadores de temperatura

Os indicadores de temperatura mostram várias informações:

- Durante o funcionamento normal, é apresentada a temperatura actualmente no frigorífico (Temperatura REAL).
- No congelador é apresentada a temperatura mais quente (Temperatura REAL). Quando está completamente cheio, a zona mais quente está normalmente situada na parte superior na área frontal do congelador. Dependendo de como a secção está cheia, as temperaturas são inferiores noutras áreas do congelador.
- Quando a temperatura está a ser regulada, um visor intermitente indica a temperatura de frigorífico actualmente definida (Temperatura PRETENDIDA).

Quando alterar a definição de temperatura, aguarde cerca de 24 horas até o visor de temperatura ter estabilizado.

Se existir uma avaria no aparelho, o indicador de temperatura mostra:

- um quadrado ou uma letra no indicador de temperatura do frigorífico para uma avaria no frigorífico

- um quadrado ou uma letra no indicador de temperatura do frigorífico para uma avaria no congelador.

Regulação da temperatura

Para utilizar o aparelho, proceda do seguinte modo:

1. Regule a temperatura pretendida premindo o respectivo regulador da temperatura. O indicador da temperatura irá exibir imediatamente a definição alterada (temperatura PRETENDIDA) e o indicador da temperatura pisca.
2. Sempre que o regulador de temperatura for premido, a temperatura PRETENDIDA é regulada em 1 °C. A temperatura PRETENDIDA tem de ser alcançada dentro de 24 horas.
3. Uma vez regulada a temperatura pretendida, após um curto período (aprox. 5 s) o indicador da temperatura volta a exibir a temperatura ACTUAL no interior do respectivo compartimento. O indicador da temperatura muda de iluminação intermitente para contínua.

Para um armazenamento correcto dos alimentos, as temperaturas seguintes devem ser reguladas:

- +5 °C no frigorífico
- -18 °C no congelador.



Quando a regulação é alterada, o compressor não arranca imediatamente se estiver em curso a descongelação automática. Uma vez que a temperatura de armazenamento no interior do frigorífico é alcançada rapidamente, pode armazenar alimentos logo após o ter ligado.

Função COOLMATIC

A função COOLMATIC está adequada para um arrefecimento rápido de grandes quantidades de alimentos no frigorífico.

Para activar a função faça o seguinte:

1. Prima o botão COOLMATIC.
2. O indicador COOLMATIC liga-se.

A função COOLMATIC proporciona agora um arrefecimento intensivo. É automaticamente seleccionada uma temperatura PRETENDIDA de +2°C.

A função COOLMATIC é terminada automaticamente após um período de 6 horas.

É possível detectar a função a qualquer altura:

1. Prima o botão COOLMATIC.
2. O indicador COOLMATIC desliga-se.

Função FROSTMATIC

A função FROSTMATIC acelera a congelação de alimentos frescos e, ao mesmo tempo, protege os alimentos já armazenados de um aquecimento indesejado.

Para activar a função faça o seguinte:

1. Prima o botão FROSTMATIC.
2. O indicador FROSTMATIC liga-se.

A função FROSTMATIC é terminada automaticamente após um período de 52 horas.

É possível detectar a função a qualquer altura:

1. Prima o botão FROSTMATIC.
2. O indicador FROSTMATIC desliga-se.

Alarme de temperatura elevada

Em caso de uma subida anormal da temperatura no interior do congelador (por exemplo, corte de alimentação) a luz de alarme começará a piscar e será ouvido um aviso acústico. Prima o botão de reiniciação do alarme para parar o som do alarme, a luz indicadora de alarme continuará a piscar.

O aviso acústico parará automaticamente quando a temperatura tiver regressado ao normal enquanto que a luz indicadora de alarme continuará a piscar.

Prima o botão de reiniciação do alarme. A luz indicadora de alarme apaga e, ao mesmo tempo, o indicador de temperatura do congelador mostra durante cerca de 5 segundos a temperatura mais quente atingida no compartimento do congelador.

Primeira utilização

Limpeza do interior

Antes de utilizar o aparelho pela primeira vez, limpe o interior e todos os acessórios internos com água morna e sabão neutro de modo a remover o cheiro típico de um produto novo, de seguida seque minuciosamente.



Não utilize detergentes ou pós abrasivos, pois estes danificam o acabamento.

Utilização diária

Armazenamento de alimentos congelados

Quando ligar pela primeira vez ou após um período sem utilização, antes de colocar os produtos no compartimento, deixe o aparelho em funcionamento durante no mínimo 2 horas nas definições mais elevadas.



Em caso de descongelação acidental, por exemplo, devido a falta de electricidade, se a alimentação estiver desligada por mais tempo que aquele mostrado na tabela de características técnicas em "tempo de reinício", os alimentos descongelados têm de ser consumidos rapidamente ou cozinhados imediatamente e depois, novamente congelados (depois de arrefecerem).

Descongelação

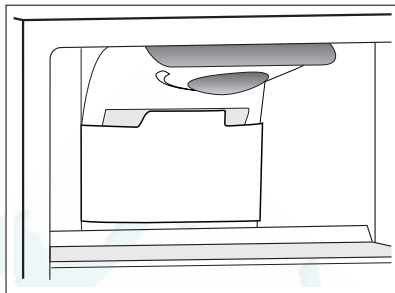
Os alimentos congelados, antes de serem utilizados, podem ser descongelados no compartimento do frigorífico ou à temperatura ambiente, dependendo do tempo disponível para esta operação.

Os pedaços pequenos podem mesmo ser cozinhados ainda congelados, directamente do congelador: neste caso, a confecção irá demorar mais.

Filtro de ar de carvão

O aparelho está equipado com um filtro de carvão atrás de uma aba na parede traseira da caixa de distribuição do ar.

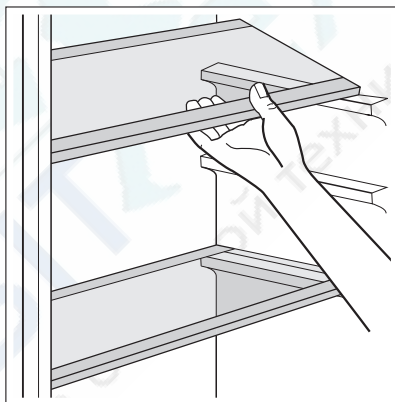
O filtro purifica o ar contra odores desagradáveis no compartimento do frigorífico, o que significa que a qualidade de armazenamento será ainda mais melhorada.



Durante o funcionamento, mantenha sempre fechada a aba da ventilação de ar.

Prateleiras móveis

As paredes do frigorífico estão equipadas com uma série de guias de modo a que as prateleiras possam ser posicionadas como quiser.



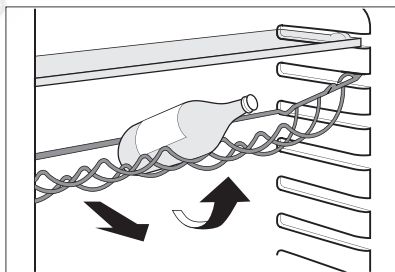
Prateleira de garrafas

Coloque as garrafas (com a abertura voltada para a frente) na prateleira pré-posicionada.



Se a prateleira estiver posicionada horizontalmente, coloque apenas garrafas fechadas.

Esta prateleira de suporte de garrafas pode ser inclinada de forma a armazenar garrafas já abertas. Para obter este resultado, puxe a prateleira para cima de forma que possa rodar para cima e ser colocada no nível acima.



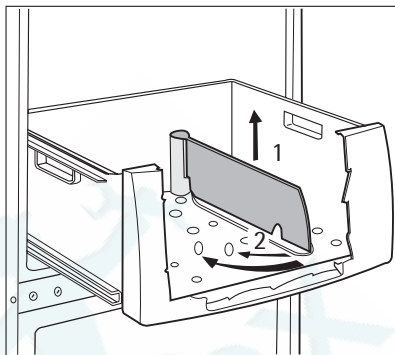
Gaveta de vegetais

A gaveta é indicada para o armazenamento de fruta e vegetais.

No interior da gaveta existe um separador que pode ser colocado em diferentes posições, de forma a permitir a subdivisão ideal para as necessidades pessoais.

Existe uma grelha (se prevista) no fundo da gaveta, destinada a separar a fruta e os vegetais de qualquer humidade que se possa formar na superfície do fundo.

Todas as componentes existentes no interior da gaveta podem ser removidas para efeitos de limpeza.

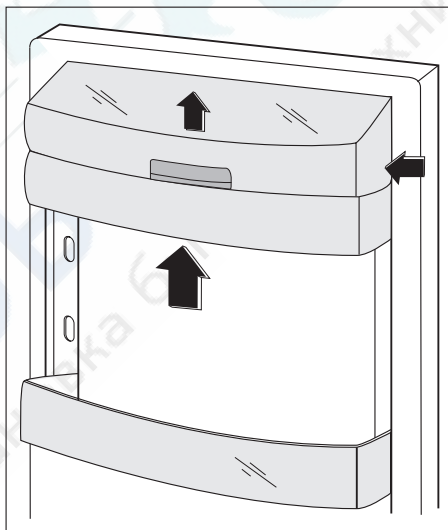


Posicionar as prateleiras da porta

Para permitir o armazenamento de embalagens de alimentos de vários tamanhos, as prateleiras da porta podem ser colocadas a diferentes alturas.

Para fazer estes ajustes, proceda do seguinte modo:

puxe gradualmente a prateleira na direcção das setas até se soltar, de seguida, reposicione como quiser.



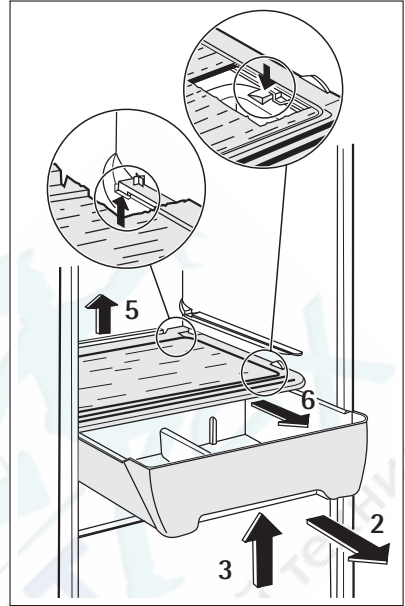
Zona do refrigerador

O compartimento Zona do refrigerador é adequado para guardar alimentos frescos como peixe, carne, marisco, porque a temperatura é mais baixa aqui do que no resto do frigorífico. Está situada na parte inferior do frigorífico, directamente acima da gaveta dos vegetais.

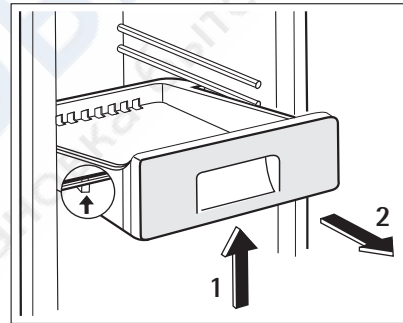
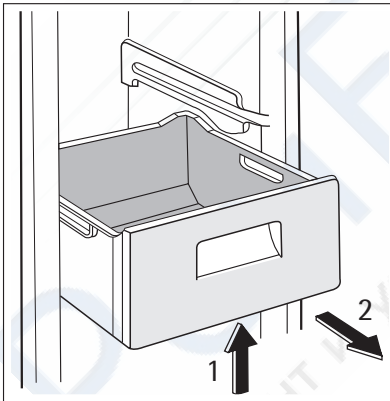
Se pretender retirar o compartimento Zona do refrigerador, efectue estes passos:

1. Abra a porta do frigorífico ao máximo. Se não conseguir abrir a porta a um ângulo de 180° devido a uma paragem de limite ou quaisquer outros objectos, retire a prateleira de garrafas da porta.
2. Puxe a gaveta até ao batente.
3. Levante ligeiramente a parte frontal da gaveta.
4. Retire a gaveta do respectivo suporte.
5. Levante a parte traseira do suporte do alojamento.
6. Puxe a moldura.
7. Retire a moldura do suporte.

Para colocar o compartimento Zona do refrigerador na posição inicial, execute os passos acima na sequência inversa.



Remover os cestos de congelação do congelador



Os cestos de congelação têm um batente limitador para evitar a sua remoção acidental ou queda. Quando necessitar de o retirar do congelador, puxe o cesto para si e, ao atingir o batente, incline a frente para cima para retirar o cesto.

Para voltar a colocá-lo, levante ligeiramente a frente do cesto para o introduzir no congelador. Assim que passar pelos batentes, empurre os cestos para a sua posição.

Sugestões e conselhos úteis

Ruídos normais de funcionamento

- É possível ouvir um gargarejo ténue e um ruído de borbulhação quando o refrigerante é bombeado pelas bobinas ou tubagem. Isto está correcto.
- Quando o compressor está ligado, o refrigerante está a ser bombeado e irá ouvir um zumbido e um ruído pulsante vindo do compressor. Isto está correcto.
- A dilatação térmica pode causar um súbito ruído de fissuração. É um fenómeno físico natural e não perigoso. Isto está correcto.

Conselhos para poupar energia

- Não abra muitas vezes a porta nem a deixe aberta mais tempo do que o necessário.
- Se a temperatura ambiente for alta e o regulador de temperatura se encontrar na definição de baixa temperatura com o aparelho completamente cheio, o compressor pode funcionar continuamente, causando gelo no evaporador. Se isto acontecer, coloque o regulador de temperatura em definições mais quentes, para permitir a descongelação automática, poupando assim no consumo de electricidade.

Conselhos para a refrigeração de alimentos frescos

Para obter o melhor desempenho:

- não guarde alimentos quentes ou líquidos que se evaporam no frigorífico
- cubra ou embrulhe os alimentos, particularmente se tiverem um cheiro forte
- posicione os alimentos de modo a que o ar possa circular livremente em redor

Conselhos para a refrigeração

Conselhos úteis:

Carne (todos os tipos): embrulhe em sacos de politeno e coloque na prateleira de vidro acima da gaveta de vegetais.

Por motivos de segurança, guarde desta forma por um dia ou dois no máximo.

Alimentos cozinhados, pratos frios, etc...: estes devem estar cobertos e podem ser colocados em qualquer prateleira.

Fruta e vegetais: estes devem ser minuciosamente limpos e colocados nas gavetas especiais fornecidas.

Manteiga e queijo: estes devem ser colocados em recipientes herméticos especiais ou embrulhados em folha de alumínio ou sacos de politeno para excluir o máximo de ar possível.

Garrafas de leite: estas devem ter uma tampa e devem ser armazenadas na prateleira de garrafas na porta.

Bananas, batatas, cebolas e alho, se não estiverem embalados, não devem ser guardados no frigorífico.

Conselhos para a congelação

Para o ajudar a tirar partido do processo de congelação, eis alguns conselhos importantes:

- a quantidade máxima de alimentos que pode ser congelada em 24h. está mostrada na placa de dados;
- o processo de congelação demora 24 horas. Não devem ser adicionados mais alimentos para congelação durante este período;
- congele apenas alimentos de alta qualidade, frescos e extremamente limpos;

- Prepare os alimentos em pequenas quantidades para permitir que sejam rápida e completamente congeladas e para tornar possível subsequentemente descongelar apenas a quantidade necessária;
- embrulhe os alimentos em folha de alumínio ou politeno e certifique-se de que as embalagens são herméticas;
- não permita que os alimentos frescos e descongelados entrem em contacto com os alimentos já congelados, evitando assim o aumento de temperatura dos alimentos congelados;
- os alimentos sem gordura são melhores para armazenar que os alimentos com gordura; o sal reduz o tempo de armazenamento dos alimentos;
- a água congela, se for consumida imediatamente após a remoção do compartimento do congelador, pode possivelmente causar queimaduras de gelo na pele;
- é aconselhável que anote a data de congelação em cada embalagem individual para permitir que saiba o tempo de armazenamento;

Conselhos para o armazenamento de alimentos congelados

Para obter o melhor desempenho deste aparelho, deve:

- certificar-se de que os alimentos congelados comercialmente foram armazenados adequadamente pelo vendedor;
- ter a certeza que os alimentos congelados são transferidos do supermercado para o congelador no tempo mais curto possível;
- não abra muitas vezes a porta nem a deixe aberta mais tempo do que o necessário.
- Uma vez descongelados, os alimentos degradam rapidamente e não podem tornar a ser congelados.
- Não exceda o período de armazenamento indicado pelo fabricante de alimentos.

Manutenção e limpeza



CUIDADO

Retire a ficha da tomada antes de efectuar qualquer operação de manutenção.



Este aparelho contém hidrocarbonetos na sua unidade de arrefecimento; a manutenção e a recarga devem, por isso, ser efectuadas exclusivamente por técnicos autorizados.

Limpeza periódica

O equipamento tem de ser limpo regularmente:

- limpe o interior e os acessórios com água morna e sabão neutro.
- verifique regularmente os vedantes de porta e limpe-os para se certificar de que estão limpos e sem resíduos.
- lave e seque minuciosamente.



Não puxe, desloque nem danifique quaisquer tubos e/ou cabos dentro do armário.

Nunca utilize detergentes, pós abrasivos, produtos de limpeza muito perfumados ou cera de polir para limpar o interior, pois isto irá danificar a superfície e deixar um odor forte.

Limpe o condensador (grelha preta) e o compressor no fundo do aparelho com uma escova ou um aspirador. Esta operação irá melhorar o desempenho do aparelho e poupar o consumo de electricidade.



Tenha cuidado para não danificar o sistema de arrefecimento.

Muitos agentes de limpeza de superfícies de cozinhas contêm químicos que podem atacar/danificar os plásticos usados neste aparelho. Por esta razão é aconselhável que a estrutura exterior deste aparelho seja limpa apenas com água morna com um pouco de solução de limpeza adicionada.

Após a limpeza, volte a ligar o equipamento à tomada de alimentação.

Substituir o filtro de ar de carvão

Para obter o melhor desempenho, o filtro de ar de carvão deve ser substituído todos os anos.

Podem ser adquiridos novos filtros de ar activo junto do representante local.

Consulte "Instalação do filtro de ar de carvão" para as instruções.

Descongelação

O aparelho não cria gelo. Isto significa que não há qualquer formação de gelo durante o seu funcionamento, quer nas paredes interiores, quer nos alimentos.

A ausência de gelo deve-se à circulação contínua de ar frio no interior do compartimento, accionado por um ventilador controlado automaticamente.

O que fazer se...



CUIDADO

Antes da resolução de problemas, retire a ficha da tomada.

A resolução de problemas que não se encontram no manual só deve ser efectuada por um electricista qualificado ou uma pessoa competente.



Existem alguns ruídos durante a utilização normal (compressor, circulação de refrigerante).

Problema	Possível causa	Solução
O aparelho faz barulho.	O aparelho não está apoiado correctamente.	Verifique se o aparelho está estável (os quatro pés devem estar no chão).
O compressor funciona continuamente.	O regulador da temperatura pode estar mal definido.	Defina uma temperatura mais elevada.
	A porta não está fechada correctamente.	Consulte "Fechar a porta".
	A porta foi aberta muitas vezes.	Não mantenha a porta aberta mais tempo do que o necessário.
	A temperatura do produto está muito alta.	Deixe que a temperatura do produto diminua até à temperatura ambiente antes de o guardar.
	A temperatura ambiente está muito alta.	Diminua a temperatura ambiente.

Problema	Possível causa	Solução
	A função FROSTMATIC está ligada.	Consulte "Função FROSTMATIC".
	A função COOLMATIC está ligada.	Consulte "Função COOLMATIC".
A água escorre na placa traseira do frigorífico.	Durante o processo de descongelação automático, o gelo é descongelado na placa traseira.	Isto está correcto.
A água escorre para o frigorífico.	A saída de água está obstruída.	Limpe a saída da água.
	Os produtos evitam que a água escorra para o colector de água.	Certifique-se de que os produtos não tocam na placa traseira.
A água escorre para o chão.	A saída de água descongelada não escorre para o tabuleiro de evaporação acima do compressor.	Engate a saída de água descongelada no tabuleiro de evaporação.
Existe demasiado gelo.	Os produtos não estão embalados correctamente.	Embale os produtos correctamente.
	A porta não está fechada correctamente.	Consulte "Fechar a porta".
	O regulador da temperatura pode estar mal definido.	Defina uma temperatura mais elevada.
A temperatura no aparelho está demasiado alta.	A porta não está fechada correctamente.	Consulte "Fechar a porta".
	A temperatura do produto está muito alta.	Deixe que a temperatura do produto diminua até à temperatura ambiente antes de o guardar.
	Muitos produtos armazenados ao mesmo tempo.	Armazene menos produtos ao mesmo tempo.
A temperatura no frigorífico está demasiado alta.	Não existe circulação de ar frio no aparelho.	Certifique-se de que existe circulação de ar frio no aparelho.
A temperatura no congelador está demasiado alta.	Os produtos estão demasiado perto uns dos outros.	Armazene os produtos de forma a haver circulação de ar frio.
O aparelho não funciona.	O aparelho está desligado.	Ligue o aparelho.
	A ficha não está correctamente inserida na tomada.	Ligue a ficha do aparelho correctamente à tomada de alimentação.
	O aparelho não tem alimentação. Não existe tensão na tomada.	Ligue um aparelho eléctrico diferente à tomada. Contacte um electricista qualificado.
A lâmpada não funciona.	A lâmpada está defeituosa.	Consulte "Substituir a lâmpada".

Se estes conselhos não resultarem, contacte o serviço de assistência da marca mais perto de si.

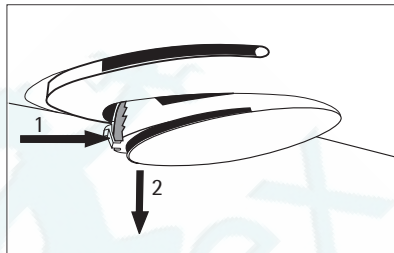
Substituir a lâmpada



CUIDADADO

Desligue a ficha da tomada eléctrica.

1. Puxe para fora do gancho da tampa da lâmpada.
2. Retire a tampa da lâmpada.
3. Substitua a lâmpada por uma com a mesma potência (a potência máxima está indicada na cobertura da lâmpada).
4. Instale a tampa da lâmpada.
5. Ligue a ficha do aparelho à tomada de alimentação.
6. Abra a porta. Certifique-se de que a lâmpada se acende.



Fechar a porta

1. Limpe as juntas da porta.
2. Se necessário, ajuste a porta. Consulte "Instalação".
3. Se necessário, substitua as juntas de porta defeituosas. Contacte o Centro de Assistência.

Dados técnicos

Dimensões		
	Altura	2010 mm
	Largura	595 mm
	Profundidade	632 mm
Tempo de arranque		16 h

As informações técnicas encontram-se na placa de dados no lado esquerdo interno do aparelho e na etiqueta de energia.

Instalação



ADVERTÊNCIA

Leia as "Informações de segurança" cuidadosamente para a sua segurança e funcionamento correcto do aparelho antes de o instalar.

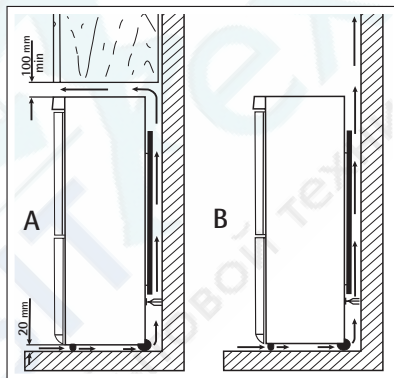
Posicionamento

Instale este aparelho num local com uma temperatura ambiente que corresponde à classe climática indicada na placa de dados do aparelho:

Classe climática	Temperatura ambiente
SN	+10 °C a + 32 °C
N	+16 °C a + 32 °C
ST	+16 °C a + 38 °C
T	+16 °C a + 43 °C

Local

O aparelho deve ser instalado afastado de fontes de calor, como sejam radiadores, termoacumuladores, luz solar directa, etc. Certifique-se de que o ar pode circular livremente na traseira do aparelho. Para garantir o melhor desempenho, se o aparelho estiver sob um armário de parede suspenso, a distância mínima entre o topo do armário e o armário de parede deverá ser de, no mínimo, 100 mm. No entanto, o aparelho não deve ser colocado sob armários suspensos. O nivelamento preciso é garantido por um ou mais pés ajustáveis na base do aparelho.



ADVERTÊNCIA

Tem de ser possível desligar o aparelho da fonte de corrente; Assim, a ficha tem de estar facilmente acessível após a instalação.

Ligação eléctrica

Antes de ligar, certifique-se de que a tensão e a frequência indicadas na placa de dados correspondem à fonte de alimentação doméstica.

O aparelho deve ter uma ligação à terra. A ficha do cabo de alimentação é fornecida com um contacto para este objectivo. Se a tomada da fonte de alimentação doméstica não estiver ligada à terra, ligue o aparelho a uma ligação à terra separada, em conformidade com as normas actuais, consultando um electricista qualificado.

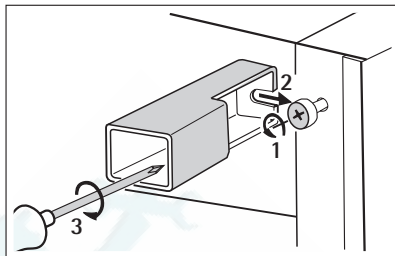
O fabricante declina toda a responsabilidade caso as precauções de segurança acima não sejam cumpridas.

Este aparelho cumpre com as directivas. E.E.C.

Separadores traseiros

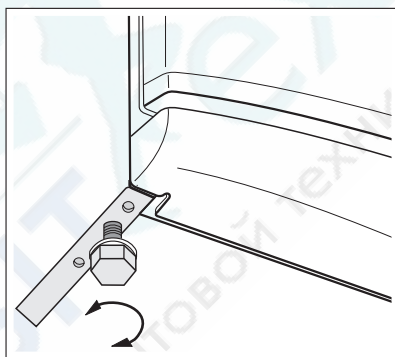
No saco com a documentação encontram-se dois separadores que têm de ser instalados como indicado na figura.

Desaperte os parafusos, introduza o separador de baixo da cabeça do parafuso e volte a apertar os parafusos.



Nivelamento

Quando instalar o aparelho assegure-se de que fica nivelado. Isto pode ser obtido através de dois pés ajustáveis na base, à frente.

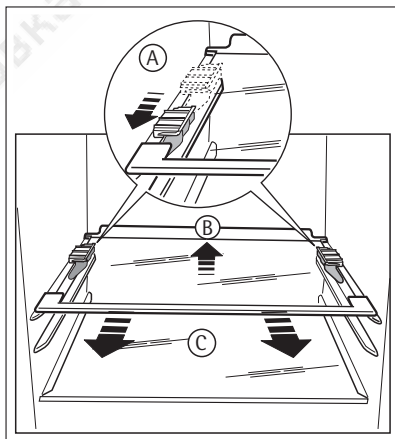


Retirar os suportes das prateleiras

O aparelho está equipado com retentores de prateleiras que possibilitam fixá-las durante o transporte.

Para os remover, proceda do seguinte modo:

1. Desloque os suportes das prateleiras na direção da seta (A).
2. Levante a prateleira na parte de trás e puxe-a para a frente até a soltar (B).
3. Retire os retentores (C).

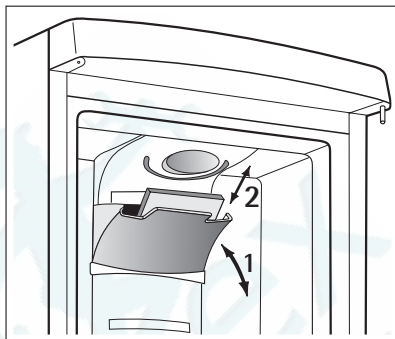


Instalação do filtro de ar de carvão

O filtro de ar de carvão é um filtro de carvão activo que absorve os maus odores e permite preservar o melhor sabor e aroma para todos os alimentos, sem o risco de contaminação de odores entre géneros alimentícios.

Aquando da entrega, o filtro de carvão está num saco de plástico para manter a respectiva longevidade e características. O filtro deve ser colocado atrás da aba antes de ligar o aparelho.

1. Abra a tampa da aba (1)
2. Retire o filtro do saco de plástico
3. Introduza o filtro na ranhura existente na parte posterior da tampa da aba (2)
4. Feche a aba



Durante o funcionamento, mantenha sempre fechada a aba da ventilação de ar.

O filtro deve ser manuseado com cuidado, para que não se soltem fragmentos da superfície.

Reversibilidade da porta



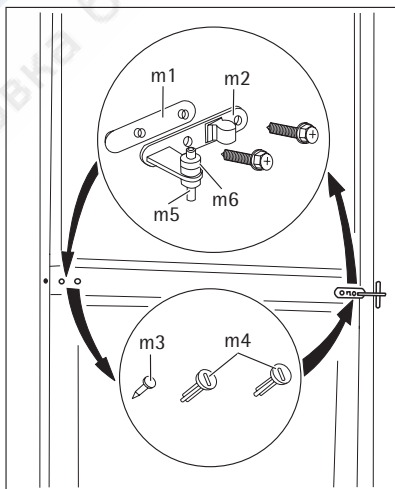
ADVERTÊNCIA

Antes de executar qualquer operação retire a ficha da tomada.

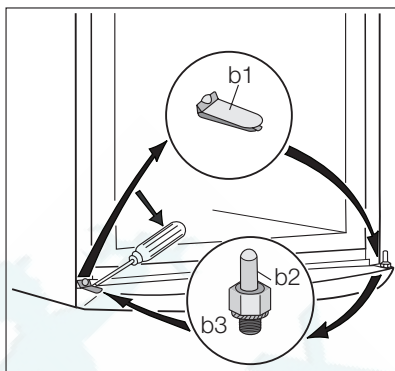


Recomendamos que execute as seguintes operações com outra pessoa, que irá segurar as portas do aparelho durante as operações.

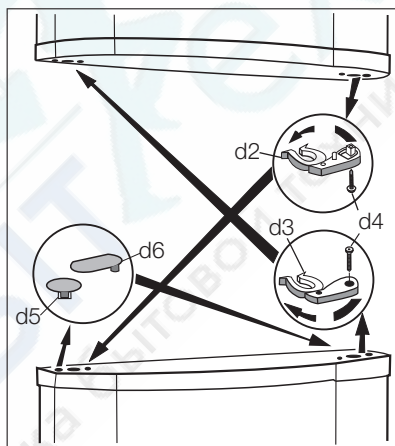
1. Abra a porta. Desaparafuse a dobradiça do meio (m2). Retire o espaçador de plástico (m1).
2. Retire o espaçador (m6) e desloque para o outro lado o pino da dobradiça (m5).
3. Retire as portas.
4. Retire os pinos de cobertura à esquerda da dobradiça central (m3,m4) e coloque no lado oposto.
5. Coloque o pino da dobradiça central (m5) no orifício à esquerda da porta inferior.



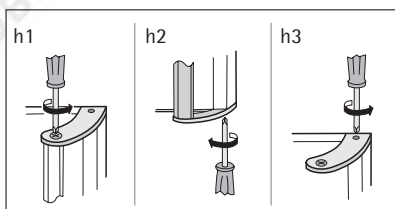
6. Retire a cobertura (b1) com a ajuda de uma ferramenta. Desaparafuse o pino (b2) da dobradiça inferior e o espaçador (b3) e coloque-os no lado oposto.
7. Volte a inserir a cobertura (b1) no lado oposto.



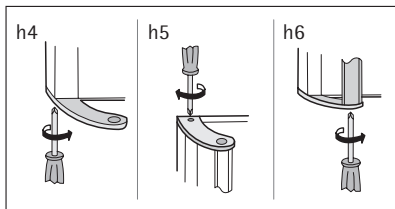
8. Inverta os elementos de fecho da porta (d2,d3), coloque-os no outro lado da porta e fixe-os apertando o parafuso (d4).
9. Insira novamente os batentes (d5,d6) no outro lado das portas.



10. Retire a pega. Desaperte o suporte da pega superior da haste da pega (h1). Desaperte o suporte da pega inferior da porta (h2). Desaperte o suporte da pega superior da porta (h3).



11. Instale a pega no lado oposto. Aperte novamente o suporte da pega na porta (h4). Rode o suporte da pega com a pega e aparafuse-os à porta (h5) e ao suporte da pega instalado (h6).
12. Volte a colocar a porta inferior no pino (b2) da dobradiça inferior.
13. Insira a dobradiça central (m2) na abertura da esquerda da porta inferior.

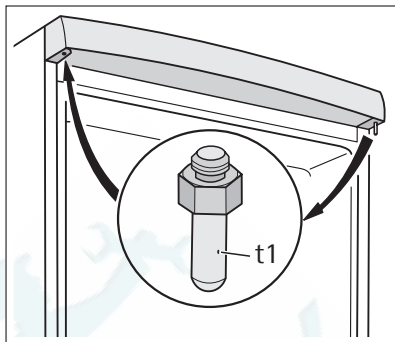


14. Desaparafuse o pino da dobradiça (t1) e coloque-o no lado oposto.
15. Coloque a porta superior no pino superior.
16. Volte a colocar a porta superior na dobradiça central (m5) inclinando ligeiramente as duas portas.
17. Volte a aparafusar a dobradiça central (m2). Não se esqueça do espaçador de plástico (m1).

Faça uma verificação final para se certificar de que:

- Todos os parafusos estão apertados.
- A junta magnética está colada ao aparelho.
- A porta abre e fecha correctamente.

Se a temperatura ambiente for fria (por ex. no Inverno), pode acontecer que a junta não adira perfeitamente ao aparelho. Nesse caso, aguarde pela fixação natural do vedante. Caso não queira executar as operações acima mencionadas, contacte o Centro de Apoio ao Cliente mais perto. Os custos da execução da reversibilidade das portas pelo técnico do Centro de Apoio ao Cliente serão suportados por si.



Preocupações ambientais

O símbolo no produto ou na embalagem indica que este produto não pode ser tratado como lixo doméstico. Em vez disso, deve ser entregue ao centro de recolha selectiva para a reciclagem de equipamento eléctrico e electrónico. Ao garantir uma eliminação adequada deste produto, irá ajudar a evitar eventuais consequências negativas para o meio ambiente e para a saúde pública, que, de outra forma, poderiam ser provocadas por um tratamento incorrecto do produto. Para obter informações mais pormenorizadas sobre a reciclagem deste produto, contacte os serviços municipalizados locais, o centro de recolha selectiva da sua área de residência ou o estabelecimento onde adquiriu o produto.

Благодарим вас за то, что выбрали одно из наших высококачественных изделий.

Чтобы обеспечить оптимальную и бесперебойную работу прибора, внимательно прочитайте настоящее Руководство. Это позволит выполнять все операции наиболее правильным и эффективным образом. Для того чтобы в нужный момент всегда можно было свериться с настоящим Руководством, рекомендуем хранить его в надежном месте. Просим также передать его новому владельцу прибора в случае продажи или уступки.

Надеемся, что новый прибор доставит вам много радости.

Содержание

Сведения по технике безопасности	45	Вынимание корзин из морозильной камеры	55
Безопасность детей и лиц с ограниченными возможностями	45	Полезные советы	55
Общие правила техники безопасности	46	Нормальные рабочие звуки	55
Ежедневная эксплуатация	47	Рекомендации по экономии электроэнергии	55
Чистка и уход	47	Рекомендации по охлаждению продуктов	56
Установка	47	Рекомендации по охлаждению	56
Обслуживание	48	Рекомендации по замораживанию	56
Панель управления	48	Рекомендации по хранению замороженных продуктов	57
Включение	49	Уход и чистка	57
Выключение	49	Периодическая чистка	57
Дисплеи температуры	49	Замена угольного воздушного фильтра	58
Регулирование температуры	50	Размораживание	58
Функция COOLMATIC	50	Что делать, если ...	58
Функция FROSTMATIC	50	Замена лампочки	60
Сигнал высокой температуры	51	Закрытие дверцы	60
Первое использование	51	Технические данные	61
Чистка холодильника изнутри	51	Установка	61
Ежедневное использование	51	Размещение	61
Хранение замороженных продуктов	51	Расположение	62
Размораживание продуктов	52	Подключение к электросети	62
Угольный воздушный фильтр	52	Задние прокладки	62
Съемные полки	52	Выравнивание по высоте	63
Полка для бутылок	53	Снятие держателей полок	63
Ящик для овощей	53	Установка угольного воздушного фильтра	63
Размещение полок дверцы	54	Перевешивание дверцы	64
Зона свежести	54		



Сведения по технике безопасности



ОП053



ME10

Для обеспечения собственной безопасности и правильной эксплуатации прибора, перед его установкой и первым использованием внимательно прочитайте данное руководство, не пропуская рекомендации и предупреждения. Чтобы избежать нежелательных ошибок и несчастных случаев, важно, чтобы все, кто пользуется данным прибором, подробно ознакомились с его работой и правилами техники безопасности. Сохраните настоящее руководство и в случае продажи прибора или его передачи в пользование другому лицу передайте вместе с ним и данное руководство, чтобы новый пользователь получил соответствующую информацию о правильной эксплуатации и правилах техники безопасности.

В интересах безопасности людей и имущества соблюдайте меры предосторожности, указанные в настоящем руководстве, так как производитель не несет ответственности за убытки, вызванные несоблюдением указанных мер.

Безопасность детей и лиц с ограниченными возможностями

- Данное изделие не предназначено для эксплуатации лицами (в том числе детьми) с ограниченными физическими, сенсорными или умственными способностями или с недостаточным опытом или знаниями без присмотра лица, отвечающего за их безопасность, или получения от него соответствующих инструкций, позволяющих им безопасно эксплуатировать его.
- Необходимо следить за тем, чтобы дети не играли с прибором.
- Держите все упаковочные материалы в недоступном для детей месте. Существует опасность удушья.
- Если прибор больше не нужен, выньте вилку из розетки, обрежьте шнур питания (как можно ближе к прибору) и снимите дверцу, чтобы дети, играя, не получили удар током или не заперлись внутри прибора.
- Если данный прибор (имеющий магнитное уплотнение дверцы) предназначен для замены старого холодильника с пружинным замком (защелкой) дверцы или крышки, перед утилизацией старого холодильника обязательно выведите замок из строя. Это позволит исключить превращение его в смертельную ловушку для детей.

Общие правила техники безопасности



ПРЕДУПРЕЖДЕНИЕ!

Не допускайте перекрытия вентиляционных отверстий.

- Настоящий прибор предназначен для хранения продуктов питания и напитков в обычном домашнем хозяйстве, как описано в настоящем руководстве.
- Не используйте механические приспособления или любые другие средства для ускорения процесса размораживания.
- Не используйте другие электроприборы (например, мороженицы) внутри холодильников, если производителем не допускается возможность такого использования.
- Не допускайте повреждения контура хладагента.
- Холодильный контур прибора содержит безвредный для окружающей среды, но, тем не менее, огнеопасный хладагент изобутан (R600a).

При транспортировке и установке прибора следите за тем, чтобы не допустить повреждений каких-либо компонентов холодильного контура.

В случае повреждения холодильного контура:

- не допускайте использования открытого пламени и источников воспламенения
 - тщательно проветрите помещение, в котором установлен прибор
- Изменение характеристик прибора или внесение каких-либо изменений в его конструкцию сопряжено с опасностью. Поврежденный шнур может вызвать короткое замыкание, пожар или удар электротоком.



ВНИМАНИЕ!

Замену электрических частей изделия (шнура питания, вилки, компрессора) должен производить сертифицированный представитель сервисного центра или квалифицированный обслуживающий персонал.

1. Запрещено удлинять шнур питания.
 2. Убедитесь, что штепсельная вилка не сплющена и не повреждена с тыльной стороны прибора. Сплющенная или поврежденная штепсельная вилка может перегреться и стать причиной пожара.
 3. Убедитесь, что Вы сможете достать вилку сетевого шнура прибора.
 4. Не тяните сетевой шнур.
 5. Если розетка электропитания не закреплена, не вставляйте в нее вилку. Существует опасность поражения электрическим током или пожара.
 6. Нельзя пользоваться прибором с лампой без плафона ⁷⁾внутреннего освещения.
- Данный прибор тяжелый. Будьте осторожны при его перемещении.
 - Не вынимайте и не трогайте предметы в морозильном отделении мокрыми или влажными руками, это может привести к появлению на руках ссадин или ожогов от обморожения.

7) Если предусмотрен плафон

- Не допускайте длительного воздействия на прибор прямых солнечных лучей.

Ежедневная эксплуатация

- Не ставьте на пластмассовые части прибора горячую посуду.
- Не храните в холодильнике воспламеняющиеся газы и жидкости, так как они могут взорваться.
- Не помещайте продукты питания прямо напротив воздуховыпускного отверстия в задней стенке.⁸⁾
- Замороженные продукты после размораживания не должны подвергаться повторной заморозке.
- При хранении расфасованных замороженных продуктов следуйте рекомендациям производителя.
- Следует тщательно придерживаться рекомендаций по хранению, данных изготовителем прибора. См. соответствующие указания.
- Не помещайте в холодильник газированные напитки, т.к. они создают внутри емкости давление, которое может привести к тому, что она лопнет и повредит холодильник.
- Ледяные сосульки могут вызвать ожог обморожения, если брать их в рот прямо из морозильной камеры.

Чистка и уход

- Перед выполнением операций по чистке и уходу за прибором, выключите его и выньте вилку сетевого шнура из розетки. Если невозможно достать розетку, отключите электропитание.
- Не следует чистить прибор металлическими предметами.
- Не пользуйтесь острыми предметами для удаления льда с прибора. Используйте пластиковый скребок.
- Регулярно проверяйте сливное отверстие холодильника для талой воды. При необходимости прочистите сливное отверстие. Если отверстие закупорится, вода будет собираться на дне прибора.

Установка



Для подключения к электросети тщательно следуйте инструкциям, приведенным в соответствующих параграфах.

- Распакуйте изделие и проверьте, нет ли повреждений. Не подключайте к электросети поврежденный прибор. Немедленно сообщите о повреждениях продавцу прибора. В таком случае сохраните упаковку.
- Рекомендуется подождать не менее четыре часа перед тем, как включить холодильник, чтобы масло вернулось в компрессор.
- Необходимо обеспечить вокруг холодильника достаточную циркуляцию воздуха, в противном случае прибор может перегреваться. Чтобы обеспечить достаточную вентиляцию, следуйте инструкциям по установке.

8) Если холодильник с защитой от образования льда и инея


- Если возможно, изделие должно располагаться обратной стороной к стене так, чтобы во избежание ожога нельзя было коснуться горячих частей (компрессор, испаритель).
- Данный прибор нельзя устанавливать вблизи радиаторов отопления или кухонных плит.
- Убедитесь, что к розетке будет доступ после установки прибора.
- Подключайте прибор только к питьевому водоснабжению.⁹⁾

Обслуживание

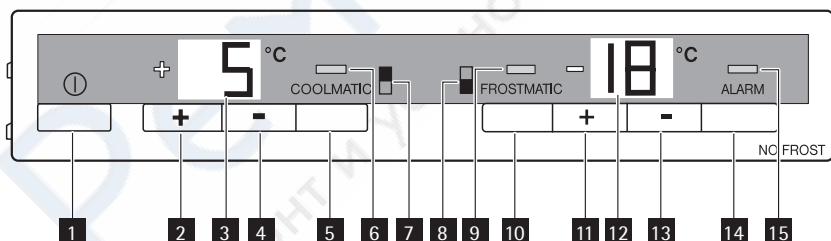
- Любые операции по техобслуживанию прибора должны выполняться квалифицированным электриком или уполномоченным специалистом.
- Техобслуживание данного прибора должно выполняться только специалистами авторизованного сервисного центра с использованием исключительно оригинальных запчастей.

Защита окружающей среды



Ни холодильный контур, ни изоляционные материалы настоящего прибора не содержат газов, которые могли бы повредить озоновый слой. Данный прибор нельзя утилизировать вместе с бытовыми отходами и мусором. Изоляционный пенопласт содержит горючие газы: прибор подлежит утилизации в соответствии с действующими нормативными положениями, с которыми следует ознакомиться в местных органах власти. Не допускайте повреждения холодильного контура, особенно, вблизи теплообменника. Материалы, использованные для изготовления данного прибора, помеченные символом , пригодны для вторичной переработки.

Панель управления



- 1 Выключатель ON/OFF
- 2 Регулятор температуры холодильного отделения, кнопка +
- 3 Дисплей температуры холодильного отделения
- 4 Регулятор температуры холодильного отделения, кнопка -
- 5 Кнопка COOLMATIC
- 6 Индикатор COOLMATIC
- 7 Индикатор холодильного отделения

9) Если предусмотрено подключение к водопроводу

- 8 Индикатор морозильного отделения
- 9 Индикатор FROSTMATIC
- 10 Кнопка FROSTMATIC
- 11 Регулятор температуры морозильного отделения, кнопка +
- 12 Дисплей температуры морозильного отделения
- 13 Регулятор температуры морозильного отделения, кнопка -
- 14 Кнопка отключения сигнализации
- 15 Сигнальный индикатор

Включение

1. Вставьте вилку сетевого шнура в розетку.
2. Установите выключатель ON/OFF в положение ВКЛ.
3. Так как температура в холодильном отделении соответствует заданной на данный момент, начнет мигать сигнальный индикатор. Раздастся предупреждающий звуковой сигнал.
4. Нажмите кнопку отключения сигнализации, чтобы отключить сигнализацию.



Если дверца некоторое время остается приоткрытой, электроника отключает внутреннее освещение; после этого освещение можно включить, открыв и закрыв дверцу.

Выключение

Чтобы полностью выключить прибор:

1. Установите выключатель ON/OFF в положение ВЫКЛ.
2. Выньте вилку сетевого шнура из розетки.

Дисплеи температуры

Дисплеи температуры отображают несколько видов информации:

- В нормальном режиме работы на дисплей температуры выводится значение температуры внутри холодильного отделения в данный момент времени (ТЕКУЩАЯ температура).
- В морозильном отделении отображается самая высокая температура (ТЕКУЩАЯ температура). При полной загрузке морозильного отделения, самая теплая зона, как правило, находится в верхней передней части морозильного отделения. В зависимости от того, насколько заполнено отделение, температура в других зонах морозильного отделения более низкая.
- При выполнении установки температуры мигание показаний дисплея указывает на выполняемую регулировку температуры холодильного отделения (ЗАДАННОЙ температуры).

При изменении параметров температуры подождите примерно 24 часа, пока показания дисплея температуры не стабилизируются.

Когда в приборе возникла неисправность, на дисплее температуры отображается:

- квадрат или буква на дисплее температуры холодильного отделения, в случае неисправности холодильного отделения;
- квадрат или буква на дисплее температуры морозильного отделения, в случае неисправности морозильного отделения.

Регулирование температуры

Чтобы привести прибор в действие, выполните следующие действия:

1. Установите требуемое значение температуры, нажав соответствующий регулятор температуры. На дисплее температуры немедленно отобразится измененное значение (ЗАДАННАЯ температура) и дисплей начнет мигать.
2. При каждом нажатии кнопки регулятора значение температуры изменяется на 1 °С. ЗАДАННАЯ температура должна быть достигнута в течение 24 часов.
3. После достижения нужной температуры через короткое время (примерно через 5 сек.) дисплей температуры снова переключится в режим индикации ТЕКУЩЕЙ температуры в соответствующем отделении. Показания на дисплее перестанут мигать и загорятся постоянным светом.

Для правильного хранения продуктов необходимо выставить следующую температуру:

- +5 °С в холодильном отделении;
- -18 °С в морозильном отделении.



При изменении заданного значения температуры компрессор не включится сразу, если в данный момент выполняется автоматическое размораживание. Так как температура, необходимая для обеспечения сохранности продуктов в холодильном отделении, достигается очень быстро, можно помещать продукты в него сразу после включения.

Функция COOLMATIC

Функция COOLMATIC предназначена для быстрого охлаждения большого количества продуктов в холодильном отделении.

Чтобы включить эту функцию, выполните следующее:

1. Нажмите кнопку COOLMATIC.
2. Включится индикатор COOLMATIC.

Теперь с помощью функции COOLMATIC будет обеспечено быстрое охлаждение. При этом автоматически выбирается ЗАДАННАЯ температура +2°С.

Функция COOLMATIC автоматически выключается через 6 часов.

Эту функцию можно выключить в любое время:

1. Нажмите кнопку COOLMATIC.
2. Индикатор COOLMATIC выключится.

Функция FROSTMATIC

Функция FROSTMATIC позволяет быстро заморозить свежие продукты, предотвращая при этом повышение температуры уже замороженных продуктов, хранящихся в морозильном отделении. <http://rembitteh.ru/>

Чтобы включить эту функцию, выполните следующее:

1. Нажмите кнопку FROSTMATIC.
 2. Включится индикатор FROSTMATIC.
- Функция FROSTMATIC автоматически выключается через 52 часа.
Эту функцию можно выключить в любое время:
1. Нажмите кнопку FROSTMATIC.
 2. Индикатор FROSTMATIC выключится.

Сигнал высокой температуры

В случае аномального повышения температуры внутри морозильного отделения (например, сбой электропитания) начинает мигать сигнальный индикатор и подается звуковой сигнал.

Нажмите кнопку отключения сигнализации, чтобы прекратить подачу звукового сигнала, при этом сигнальный индикатор продолжит мигать.

Подача звукового сигнала прекратится автоматически, когда температура вернется в норму, при этом сигнальный индикатор продолжит мигать.

Нажмите кнопку отключения сигнализации. Сигнальный индикатор погаснет и одновременно на дисплее температуры морозильного отделения примерно на 5 секунд отобразится самое высокое значение температуры, достигнутое в морозильном отделении.

Первое использование

Чистка холодильника изнутри

Перед первым включением прибора вымойте его внутренние поверхности и все внутренние принадлежности теплой водой с нейтральным мылом, чтобы удалить запах, характерный для только что изготовленного изделия, затем тщательно протрите их.



Не используйте моющие или абразивные средства, т.к. они могут повредить покрытие поверхностей холодильника.

Ежедневное использование

Хранение замороженных продуктов

При первом запуске или после длительного простоя перед закладкой продуктов в отделение дайте прибору поработать не менее 2 часов в режиме ускоренной заморозки.



При случайном размораживании продуктов, например, при сбое электропитания, если напряжение в сети отсутствовало в течение времени, превышающего указанное в таблице технических данных "время повышения температуры", размороженные продукты следует быстро употребить в пищу или немедленно подвергнуть тепловой обработке, затем повторно заморозить (после того, как они остынут).

Размораживание продуктов

Замороженные продукты, включая продукты глубокой заморозки, перед использованием можно размораживать в холодильном отделении или при комнатной температуре, в зависимости от времени, которым Вы располагаете для выполнения этой операции.

Маленькие куски можно готовить, даже не размораживая, в том виде, в каком они взяты из морозильной камеры: в этом случае процесс приготовления пищи займет больше времени.

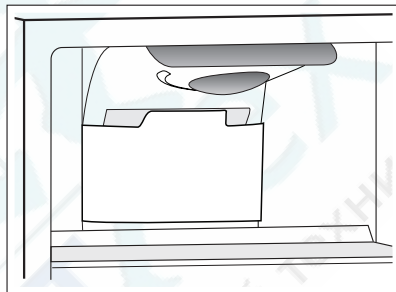
Угольный воздушный фильтр

Ваш прибор оснащен угольным фильтром, установленным за крышкой заслонки в задней стенке блока распределения воздуха.

Этот фильтр очищает воздух от нежелательных запахов в холодильной камере, еще более улучшая качество хранения продуктов.

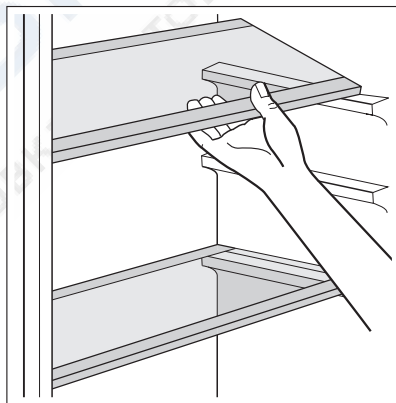


! Во время работы всегда держите воздушную заслонку закрытой.



Съемные полки

На стенках холодильника установлен ряд направляющих, позволяющих размещать полки по желанию.



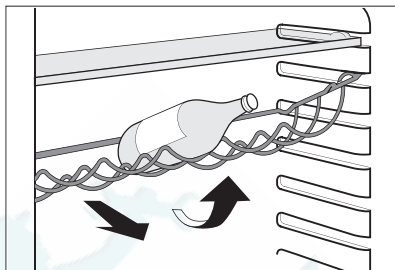
Полка для бутылок

Уложите бутылки (закрывающимися концами к себе) на предварительно установленную полку.



Если полка установлена в горизонтальное положение, можно класть только закрытые бутылки.

Эту полку для бутылок можно установить под наклоном, чтобы хранить ранее открытые бутылки. Для этого потяните полку так, чтобы ее можно было повернуть вверх и установить на следующий верхний уровень.



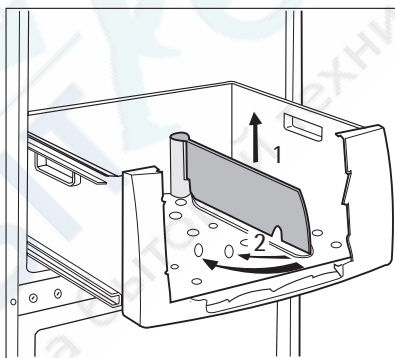
Ящик для овощей

Ящик предназначен для хранения овощей и фруктов.

Внутри ящика имеется разделитель, который можно располагать в различных положениях в соответствии с текущими потребностями.

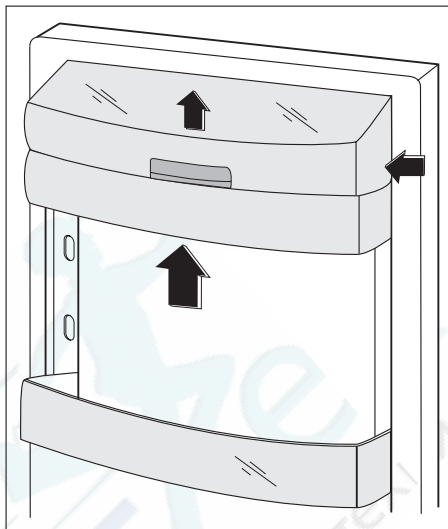
На дне ящика имеется решетка (если она предусмотрена конструкцией данной модели), предназначенная для предохранения овощей и фруктов от воздействия влаги, оседающей на поверхности дна.

Все внутренние детали ящика можно вынимать для проведения чистки



Размещение полок дверцы

Чтобы обеспечить возможность хранить упаковки продуктов различных размеров, полки дверцы можно размещать на разной высоте. Чтобы переставить полку, действуйте следующим образом: медленно потяните полку в направлении, указанном стрелками, пока она не высвободится; затем установите ее на нужное место.



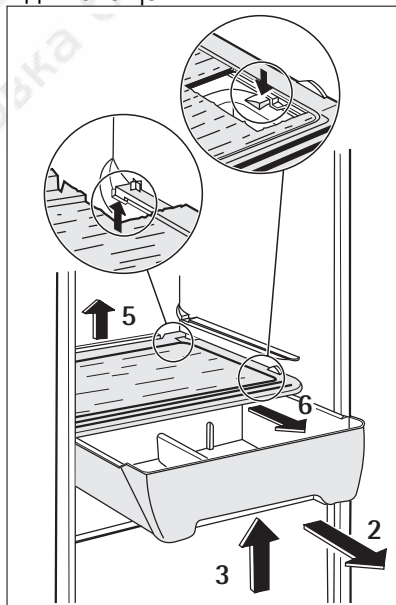
Зона свежести

Ящик зоны свежести предназначен для хранения таких продуктов, как мясо, рыба, морепродукты, поскольку температура в нем ниже, чем в остальной части холодильной камеры. Он расположен в нижней части холодильника непосредственно над ящиком для овощей.

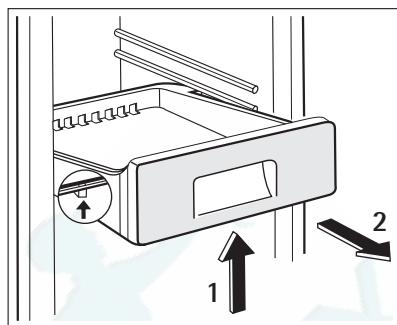
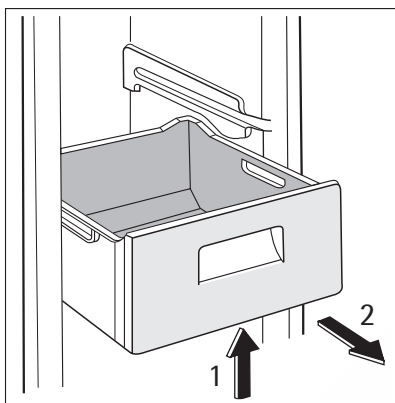
Если вы хотите снять ящик зоны свежести, выполните следующие действия:

1. Откройте дверцу холодильника как можно шире. Если открыть дверцу под углом 180° невозможно из-за стопора или каких-либо предметов, снимите с дверцы полку для бутылок.
2. Вытяните ящик до упора.
3. Слегка приподнимите переднюю часть ящика.
4. Снимите ящик с держателя.
5. Выньте заднюю часть держателя из гнезда, подняв ее.
6. Потяните раму на себя.
7. Снимите раму держателя.

Для установки ящика зоны свежести на свое место выполните вышеописанные действия в обратном порядке.



Вынимание корзин из морозильной камеры



Корзины морозильной камеры оснащены стопором, препятствующим их случайному выниманию или падению. Если вы хотите вынуть корзину из морозильной камеры, потяните ее на себя и, когда она дойдет до упора, выньте корзину, наклонив ее переднюю часть вверх.

При установке корзины в морозильную камеру слегка наклоните ее переднюю часть. Когда корзина станет на стопор, надавите на нее, чтобы установить на место.

Полезные советы

Нормальные рабочие звуки

- Когда хладагент прокачивается через контуры или трубки, может быть слышно журчание или бульканье. Это нормально.
- Когда компрессор включен, хладагент прокачивается по кругу, и при этом слышны жужжание и пульсация, исходящие от компрессора. Это нормально.
- Тепловое расширение может вызывать резкое потрескивание. Данное физическое явление естественно и не представляет опасности. Это нормально.

Рекомендации по экономии электроэнергии

- Не открывайте дверцу слишком часто и не держите ее открытой дольше, чем необходимо.
- Если температура окружающей среды высокая, регулятор температуры находится в самом высоком положении и холодильник полностью загружен, компрессор может работать без остановок, что приводит к образованию инея или льда на испарителе. Если такое случается, поверните регулятор температуры до более низких значений, чтобы сделать возможным автоматическое оттаивание, и, следовательно, снизить потребление электроэнергии.

Рекомендации по охлаждению продуктов

Для получения оптимальных результатов:

- не помещайте в холодильник теплые продукты или испаряющиеся жидкости
- накрывайте или заворачивайте продукты, особенно те, которые имеют сильный запах
- располагайте продукты так, чтобы вокруг них мог свободно циркулировать воздух

Рекомендации по охлаждению

Полезные советы:

Мясо (всех типов): помещайте в полиэтиленовые пакеты и кладите на стеклянную полку, расположенную над ящиком для овощей.

Храните мясо таким образом один, максимум два дня, иначе оно может испортиться.

Продукты, подвергшиеся тепловой обработке, холодные блюда и т.д.: должны быть накрыты и могут быть размещены на любой полке.

Фрукты и овощи: должны быть тщательно очищенными; их следует помещать в специально предусмотренные для их хранения ящики.

Сливочное масло и сыр: должны помещаться в специальные воздухопроницаемые контейнеры или быть обернуты алюминиевой фольгой или полиэтиленовой пленкой, чтобы максимально ограничить контакт с воздухом.

Бутылки с молоком: должны быть закрыты крышкой и размещены в полке для бутылок на дверце.

Бананы, картофель, лук и чеснок не следует хранить в холодильнике в неупакованном виде.

Рекомендации по замораживанию

Ниже приведен ряд рекомендаций, направленных на то, чтобы помочь сделать процесс замораживания максимально эффективным:

- максимальное количество продуктов, которое может быть заморожено в течение 24 часов, указано на табличке технических данных;
- процесс замораживания занимает 24 часа. В этот период не следует класть в морозильную камеру новые продукты, подлежащие замораживанию;
- замораживайте только высококачественные, свежие и тщательно вымытые продукты;
- перед замораживанием разделите продукты на маленькие порции для того, чтобы быстро и полностью их заморозить, а также чтобы иметь возможность размораживать только нужное количество продуктов;
- заверните продукты в алюминиевую фольгу или в полиэтиленовую пленку и проверьте, чтобы к ним не было доступа воздуха;
- не допускайте, чтобы свежие незамороженные продукты касались уже замороженных продуктов во избежание повышения температуры последних;

- постные продукты сохраняются лучше и дольше, чем жирные; соль сокращает срок хранения продуктов;
- пищевой лед может вызвать ожог кожи, если брать его в рот прямо из морозильной камеры;
- рекомендуется указывать дату замораживания на каждой упаковке; это позволит контролировать срок хранения.

Рекомендации по хранению замороженных продуктов

Для получения оптимальных результатов следует:

- убедиться, что продукты промышленной заморозки хранились у продавца в должных условиях;
- обеспечить минимальное время доставки замороженных продуктов из магазина в свою морозильную камеру;
- не открывать дверцу слишком часто и не держать ее открытой дольше, чем необходимо.
- После размораживания продукты быстро портятся и не подлежат повторному замораживанию.
- Не превышайте время хранения, указанное изготовителем продуктов.

Уход и чистка



ПРЕДУПРЕЖДЕНИЕ!

Перед выполнением каких-либо операций по чистке или уходу за прибором выньте вилку сетевого шнура из розетки.



В холодильном контуре данного прибора содержатся углеводороды; поэтому его обслуживание и заправка должны осуществляться только уполномоченными специалистами.

Периодическая чистка

Прибор нуждается в регулярной чистке:

- внутренние поверхности прибора и принадлежности мойте теплой водой с нейтральным мылом.
- тщательно проверьте уплотнение дверцы и вытрите его дочиста, чтобы оно было чистым и без мусора.
- сполосните и тщательно вытрите.



Не тяните, не двигайте и старайтесь не повредить трубки и кабели внутри корпуса.

Никогда не пользуйтесь для чистки внутренних поверхностей моющими средствами, абразивными порошками, чистящими средствами с сильным запахом или полировальными пастами, так как они могут повредить поверхность и оставить стойкий запах.

Прочистите испаритель (черная решетка) и компрессор, расположенные с задней стороны прибора, щеткой или пылесосом. Эта операция повышает эффективность работы прибора и снижает потребление электроэнергии.



Будьте осторожны, чтобы не повредить систему охлаждения.

Некоторые чистящие средства для кухни содержат химикаты, могущие повредить пластмассовые детали прибора. По этой причине рекомендуется мыть внешний корпус прибора только теплой водой с небольшим количеством моющего средства.

После чистки подключите прибор к сети электропитания.

Замена угольного воздушного фильтра

Для обеспечения максимально эффективной работы угольного воздушного фильтра его следует ежегодно заменять.

Вы можете приобрести новые работоспособные воздушные фильтры у своего дилера.

Порядок установки приведен в разделе "Установка угольного воздушного фильтра".

Размораживание

В вашем приборе не образуется наледь. Это означает, что в нем не образуются иней и лед ни на продуктах, ни на стенках самого прибора.

Отсутствие инея обеспечивается благодаря постоянной циркуляции холодного воздуха внутри камеры от автоматически включающегося вентилятора.

Что делать, если ...



ПРЕДУПРЕЖДЕНИЕ!

Перед устранением неисправностей выньте вилку сетевого шнура из розетки.

Устранять неисправности, не описанные в данном руководстве, должен только квалифицированный электрик или уполномоченный специалист.



При нормальных условиях слышны некоторые звуки (работы компрессора, циркуляции хладагента).

Неполадка	Возможная причина	Способ устранения
Прибор издает сильный шум.	Прибор не установлен должным образом.	Проверьте, прочно ли стоит прибор (все четыре ножки должны стоять на полу).
Компрессор работает непрерывно.	Возможно, неправильно установлена температура.	Задайте более высокую температуру.
	Неплотно закрыта дверца.	См. раздел "Закрытие дверцы".

Неполадка	Возможная причина	Способ устранения
	Дверца открывалась слишком часто.	Не оставляйте дверцу открытой дольше, чем это необходимо.
	Температура продуктов слишком высокая.	Прежде чем положить продукты в холодильник, дайте им охладиться до комнатной температуры.
	Температура воздуха в помещении слишком высокая.	Обеспечьте снижение температуры воздуха в помещении.
	Включена функция FROSTMATIC.	См. раздел "Функция FROSTMATIC".
	Включена функция COOLMATIC.	См. раздел "Функция COOLMATIC".
Вода стекает по задней стенке холодильника.	Во время автоматического размораживания на задней панели размораживается наледь.	Это нормально.
Вода стекает внутрь холодильника.	Засорилось сливное отверстие.	Прочистите сливное отверстие.
	Продукты мешают воде стекать в водосборник.	Убедитесь, что продукты не касаются задней стенки.
Вода стекает на пол.	Сброс талой воды направлен не в поддон испарителя над компрессором.	Направьте сброс талой воды в поддон испарителя.
Слишком много льда и инея.	Продукты не упакованы надлежащим образом.	Упакуйте продукты более тщательно.
	Неплотно закрыта дверца.	См. раздел "Закрытие дверцы".
	Возможно, неправильно установлена температура.	Задайте более высокую температуру.
Температура внутри прибора слишком высокая.	Неплотно закрыта дверца.	См. раздел "Закрытие дверцы".
	Температура продуктов слишком высокая.	Прежде чем положить продукты в холодильник, дайте им охладиться до комнатной температуры.
	Одновременно хранится слишком много продуктов.	Одновременно храните меньше продуктов.

Неполадка	Возможная причина	Способ устранения
Температура в холодильном отделении слишком высокая.	Внутри прибора нет циркуляции холодного воздуха.	Убедитесь, что внутри прибора циркулирует холодный воздух.
Температура в морозильном отделении слишком высокая.	Продукты расположены слишком близко друг к другу.	Укладывайте продукты таким образом, чтобы обеспечить циркуляцию холодного воздуха.
Прибор не работает.	Прибор выключен.	Включите прибор.
	Вилка сетевого шнура неправильно вставлена в розетку.	Правильно вставьте вилку сетевого шнура в розетку.
	На прибор не подается электропитание. Отсутствует напряжение в сетевой розетке.	Подключите к этой сетевой розетке другой электроприбор. Обратитесь к квалифицированному электрику.
Лампочка не горит.	Лампочка перегорела.	См. раздел "Замена лампочки".

Если приведенные рекомендации не позволяют устранить неисправность, обратитесь в местный авторизованный сервисный центр.

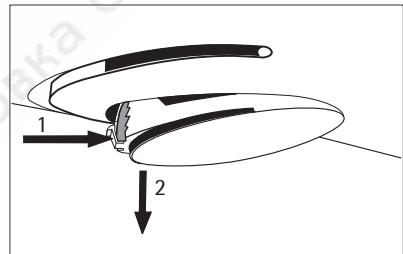
Замена лампочки



ПРЕДУПРЕЖДЕНИЕ!

Выньте вилку сетевого шнура из розетки.

1. Потяните на себя кронштейн плафона.
2. Снимите плафон лампочки.
3. Установите новую лампу той же мощности (максимальная мощность указывается на плафоне).
4. Установите плафон.
5. Вставьте вилку в розетку.
6. Откройте дверцу. Убедитесь, что лампочка горит.



Закрытие дверцы

1. Прочистите уплотнители дверцы.
2. При необходимости отрегулируйте дверцу. См. раздел "Установка".
3. При необходимости замените непригодные уплотнители дверцы. Обратитесь в сервисный центр.

Технические данные

Габариты		
	Высота	2010 мм
	Ширина	595 мм
	Глубина	632 мм
Время повышения температуры		16 ч

Технические данные указаны на табличке технических данных на левой стенке внутри прибора и на табличке энергопотребления.

Установка



ВНИМАНИЕ!

Перед установкой прибора внимательно прочитайте "Информацию по технике безопасности" для обеспечения собственной безопасности и правильной эксплуатации прибора.

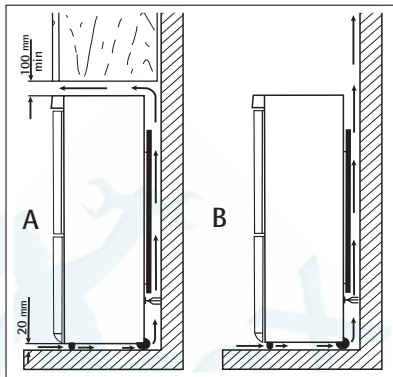
Размещение

Устанавливайте холодильник в месте, где температура окружающей среды соответствует климатическому классу, указанному на табличке с техническими данными:

Климатический класс	Температура окружающей среды
SN	от +10°C до +32°C
N	от +16°C до +32°C
ST	от +16°C до +38°C
T	от +16°C до +43°C

Расположение

Прибор следует устанавливать вдали от источников тепла, таких как радиаторы отопления, котлы, прямые солнечные лучи и т.д. Обеспечьте свободную циркуляцию воздуха вокруг задней части прибора. Если прибор расположен под подвесным шкафчиком, для обеспечения оптимальной работы минимальное расстояние между корпусом и шкафчиком должно быть не менее 100 мм. Однако в идеальном случае лучше не устанавливать прибор в таких местах. Точное выравнивание достигается с помощью регулировочными ножками в основании корпуса.



ВНИМАНИЕ!

Должна быть обеспечена возможность отключения прибора от сети электропитания; поэтому после установки прибора должен быть обеспечен легкий доступ к вилке сетевого шнура.

Подключение к электросети

Перед включением прибора в сеть удостоверьтесь, что напряжение и частота, указанные в таблице технических данных, соответствуют параметрам вашей домашней электрической сети.

Прибор должен быть заземлен. С этой целью вилка сетевого шнура имеет специальный контакт заземления. Если розетка электрической сети не заземлена, выполните отдельное заземление прибора в соответствии с действующими нормами, поручив эту операцию квалифицированному электрику.

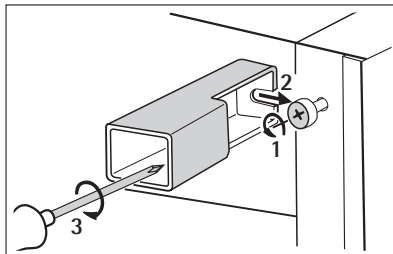
Изготовитель снимает с себя всякую ответственность в случае несоблюдения вышеуказанных правил техники безопасности.

Данное изделие соответствует директивам Европейского Союза.

Задние прокладки

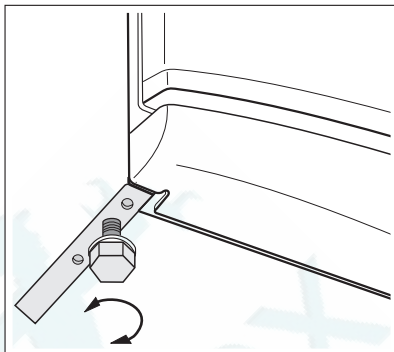
В пакет с документацией вложены две прокладки, которые должны быть закреплены, как показано на рисунке.

Ослабьте винты и вставьте прокладки под их головки, после чего снова затяните винты.



Выравнивание по высоте

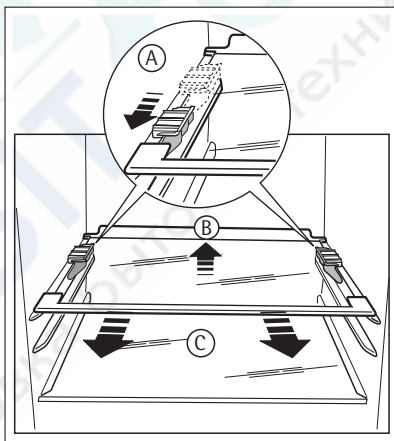
При установке прибора обеспечьте, чтобы он стоял ровно. Это достигается с помощью двух регулируемых ножек, расположенных спереди внизу.



Снятие держателей полок

Ваш холодильник оснащен держателями полок, позволяющими фиксировать полки при транспортировке. Чтобы снять их, действуйте следующим образом:

1. Передвиньте держатели полок по направлению стрелки (А).
2. Поднимите полку сзади и потяните ее вперед, пока она не снимется (В).
3. Снимите держатели (С).

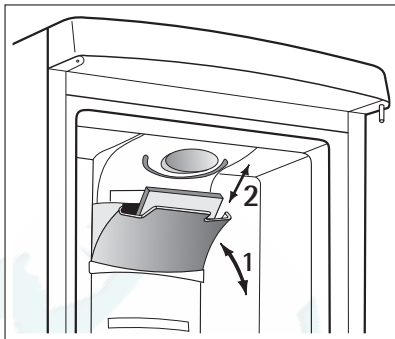


Установка угольного воздушного фильтра

Угольный воздушный фильтр представляет собой фильтр с активированным углем, который поглощает неприятные запахи и обеспечивает сохранение наилучшего вкуса и аромата всех пищевых продуктов, без опасности смешения запахов.

При поставке угольный фильтр находится в пластиковом пакете для обеспечения сохранения его характеристик и срока службы. Перед включением прибора фильтр следует установить за заслонкой.

1. Откройте крышку заслонки (1)
2. Достаньте фильтр из пластикового пакета
3. Вставьте фильтр в паз, расположенный с задней стороны крышки заслонки (2)
4. Закройте крышку заслонки



Во время работы всегда держите воздушную заслонку закрытой. Обращаться с фильтром следует аккуратно, чтобы частицы активированного не отслаивались от поверхности.

Перевешивание дверцы



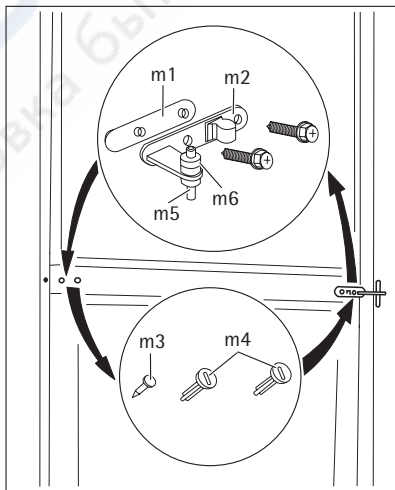
ВНИМАНИЕ!

Перед выполнением любых операций выньте вилку из сетевой розетки.

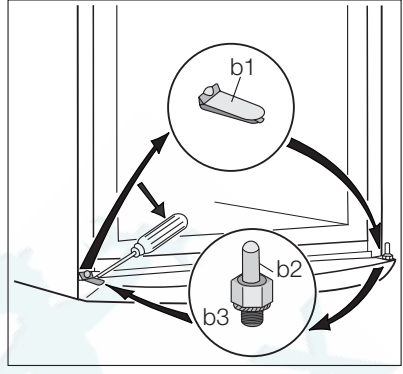


Следующие операции рекомендуется выполнять вдвоем, чтобы надежно удерживать дверцы прибора.

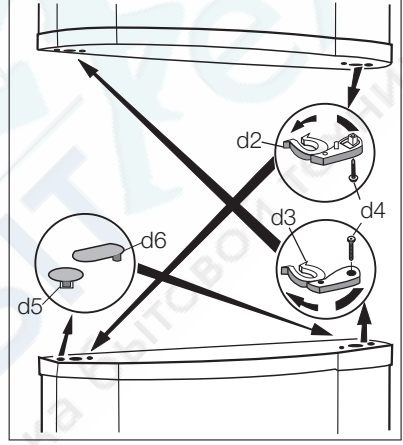
1. Откройте дверцы. Отвинтите среднюю петлю (m2). Снимите пластмассовую шайбу (m1).
2. Снимите шайбу (m6) и переставьте на другую сторону поворотного штифта петли (m5).
3. Снимите дверцы.
4. На левой стороне снимите заглушки средней петли (m3, m4) и переставьте на другую сторону.
5. Вставьте штифт средней петли (m5) в левостороннее отверстие нижней дверцы.



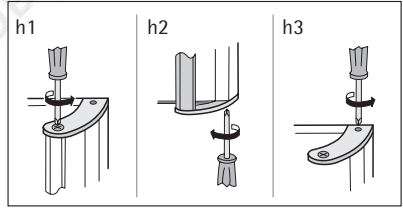
- 6. С помощью инструмента снимите крышку (b1). Отвинтите поворотный штифт нижней петли (b2) и шайбу (b3) и установите их на противоположной стороне.
- 7. Установите крышку (b1) на противоположной стороне.



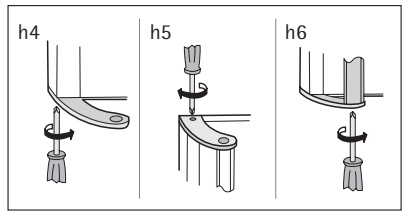
- 8. Разверните запирающие элементы дверцы (d2,d3), перенесите на другую сторону другой дверцы и прикрепите, ввинтив винт (d4).
- 9. Установите ограничители (d5,d6) на другой стороне дверец.



- 10. Снимите ручку. Отвинтите верхнюю скобу ручки от стержня ручки (h1). Отвинтите нижнюю скобу ручки от дверцы (h2).
Отвинтите верхнюю скобу ручки от дверцы (h3).

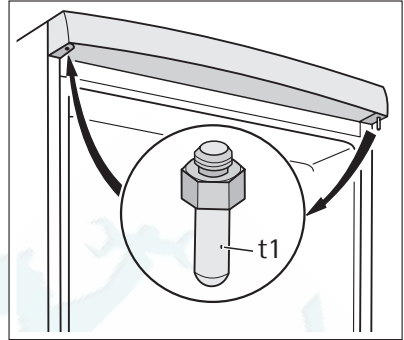


- 11. Установите ручку на противоположной стороне.
Привинтите скобу ручки обратно к дверце (h4). Установите скобу ручки, соединенную с ручкой, и привинтите их к дверце (h5) и установленной скобе ручки (h6).
- 12. Насадите обратно нижнюю дверцу на поворотный штифт нижней петли (b2).



- 13. Вставьте среднюю петлю (m2) в левое отверстие нижней дверцы.

14. Отвинтите поворотный штифт верхней петли (t1) и переставьте на противоположную сторону.
15. Насадите верхнюю дверцу на ее штифт.
16. Насадите верхнюю дверцу обратно на поворотный штифт средней петли (m5), немного наклонив обе дверцы.
17. Завинтите среднюю петлю (m2) обратно. Не забудьте надеть пластмассовую шайбу (m1).




В завершение проверьте, чтобы:

- Все винты были затянуты.
- Магнитная прокладка прилежала к корпусу.
- Дверца правильно открывалась и закрывалась.

При низкой температуре в помещении (т.е. зимой) прокладка может вначале неплотно прилегать к корпусу. В таком случае дождитесь естественной усадки прокладки.

В случае, если вы не желаете выполнить вышеописанные операции самостоятельно, обратитесь в ближайший сервисный центр. Специалист сервисного центра перевесит дверцу за дополнительную плату.

Забота об окружающей среде

Символ  на изделии или на его упаковке указывает, что оно не подлежит утилизации в качестве бытовых отходов. Вместо этого его следует сдать в соответствующий пункт приемки электронного и электрооборудования для последующей утилизации. Соблюдая правила утилизации изделия, Вы сможете предотвратить причинение окружающей среде и здоровью людей потенциального ущерба, который возможен в противном случае, вследствие неподобающего обращения с подобными отходами. За более подробной информацией об утилизации этого изделия просьба обращаться к местным властям, в службу по вывозу и утилизации отходов или в магазин, в котором Вы приобрели изделие.

Gracias por elegir uno de nuestros productos de alta calidad.

Si quiere asegurarse de que el electrodoméstico funcione de forma óptima y continua, lea el manual de instrucciones atentamente. Las instrucciones que contiene le permitirán realizar todos los procesos con la máxima perfección y eficacia. Es aconsejable que guarde este manual en un lugar seguro para que pueda consultarlo siempre que lo necesite. Y no olvide entregárselo al futuro propietario del electrodoméstico.

Esperamos que disfrute de su nuevo electrodoméstico.

Índice de materias

Información sobre seguridad	68	Consejos útiles	77
Seguridad de niños y personas vulnerables		Sonidos de funcionamiento normal	77
Instrucciones generales de seguridad	68	Consejos para ahorrar energía	77
Uso diario	69	Consejos para la refrigeración de alimentos frescos	77
Cuidado y limpieza	69	Consejos para la refrigeración	77
Instalación	70	Consejos sobre la congelación	77
Servicio técnico	70	Consejos para el almacenamiento de alimentos congelados	78
Panel de mandos	70	Mantenimiento y limpieza	78
Encendido	71	Limpieza periódica	78
Apagado	71	Sustitución del filtro de carbón	79
Indicadores de temperatura	71	Descongelación	79
Regulación de la temperatura	72	Qué hacer si...	79
Función COOLMATIC	72	Cambio de la bombilla	81
Función FROSTMATIC	72	Cierre de la puerta	81
Alarma de temperatura alta	73	Datos técnicos	81
Primer uso	73	Instalación	81
Limpieza de las partes internas	73	Colocación	81
Uso diario	73	Ubicación	82
Almacenamiento de alimentos congelados	73	Conexión eléctrica	82
Descongelación	73	Piezas de separación traseras	82
Filtro de carbón	74	Nivelado	83
Estantes móviles	74	Extracción de las sujeciones de estante	83
Estante botellero	74	Instalación del filtro de carbón	83
Cajón de verduras	75	Cambio del sentido de apertura de las puertas	84
Colocación de los estantes de la puerta	75	Aspectos medioambientales	86
Zona de enfriamiento	75		
Extracción de los cestos de congelados del congelador	76		

Salvo modificaciones



Información sobre seguridad

Por su seguridad y para garantizar el funcionamiento correcto del aparato, antes de instalarlo y utilizarlo por primera vez lea atentamente este manual del usuario, incluidos los consejos y advertencias. Para evitar errores y accidentes, es importante que todas las personas que utilicen el aparato estén perfectamente al tanto de su funcionamiento y de las características de seguridad. Conserve estas instrucciones y no olvide mantenerlas junto al aparato en caso de su desplazamiento o venta para que quienes lo utilicen a lo largo de su vida útil dispongan siempre de la información adecuada sobre el uso y la seguridad.

Por la seguridad de personas y bienes, siga las normas de seguridad indicadas en estas instrucciones, ya que el fabricante no se hace responsable de daños provocados por omisiones.

Seguridad de niños y personas vulnerables

- Este electrodoméstico no está diseñado para que lo usen personas (incluidos niños) con discapacidad física, sensorial o mental, o con experiencia y conocimiento insuficientes, a menos que una persona responsable de su seguridad les supervise o instruya en el uso del electrodoméstico.

No permita que los niños jueguen con el electrodoméstico.

- Mantenga los materiales de embalaje alejados de los niños. Existe riesgo de asfixia.
- Si va a desechar el aparato, extraiga el enchufe de la toma, corte el cable de conexión (tan cerca del aparato como pueda) y retire la puerta para impedir que los niños al jugar puedan sufrir descargas eléctricas o quedar atrapados en su interior.
- Si este aparato, que cuenta con juntas de puerta magnéticas, sustituirá a un aparato más antiguo con cierre de muelle (pestillo) en la puerta, cerciórese de inutilizar el cierre de muelle antes de desechar el aparato antiguo. Evitará así que se convierta en una trampa mortal para niños.

Instrucciones generales de seguridad



PRECAUCIÓN

Mantenga las aberturas de ventilación sin obstrucciones.

- El aparato está diseñado para conservar los alimentos y bebidas de una vivienda normal, como se explica en este folleto de instrucciones.
- No utilice dispositivos mecánicos ni medios artificiales para acelerar el proceso de descongelación.
- No utilice otros aparatos eléctricos (como máquinas de hacer helados) dentro de aparatos de refrigeración, a menos que el fabricante haya autorizado su utilización.
- No dañe el circuito refrigerante.
- El circuito refrigerante del aparato contiene isobutano (R600a). Es un gas natural con un gran nivel de compatibilidad medioambiental, aunque es inflamable.

Durante el transporte y la instalación del aparato, cerciórese de no provocar daños al circuito de refrigerante.

Si el circuito de refrigerante se daña:

- evite fuegos al descubierto y fuentes de encendido
- ventile bien la habitación en la que se encuentra el aparato <http://rembitteh.ru/>

- Es peligroso alterar las especificaciones o intentar modificar este producto en modo alguno. Cualquier daño en el cable de alimentación puede provocar cortocircuito, incendio o descarga eléctrica.



ADVERTENCIA

Los componentes eléctricos (cable de alimentación, enchufe, compresor) debe sustituirlos un técnico autorizado o personal de reparaciones profesional.

1. El cable de alimentación no se debe prolongar.
 2. Compruebe que el enchufe no está aplastado ni dañado por la parte trasera del aparato. Un enchufe aplastado o dañado puede recalentarse y provocar un incendio.
 3. Cerciórese de que tiene acceso al enchufe del aparato.
 4. No tire del cable de alimentación.
 5. Si la toma de red está floja, no introduzca el enchufe. Existe riesgo de descarga eléctrica o incendio.
 6. No debe utilizar el aparato sin la cubierta de la bombilla ¹⁰⁾ de la iluminación interior.
- Este aparato es pesado. Debe tener precauciones durante su desplazamiento.
 - No retire ni toque elementos del compartimento congelador con las manos húmedas o mojadas, ya que podría sufrir abrasión de la piel o quemaduras por congelación.
 - Evite la exposición prolongada del aparato a la luz solar directa.

Uso diario

- No coloque recipientes calientes sobre las piezas plásticas del aparato.
- No almacene gas ni líquido inflamable en el aparato, ya que podrían estallar.
- No coloque alimentos directamente contra la salida de aire de la pared posterior. ¹¹⁾
- Los alimentos que se descongelen no deben volver a congelarse.
- Guarde los alimentos congelados, que se adquieren ya envasados, siguiendo las instrucciones del fabricante.
- Se deben seguir estrictamente las recomendaciones del fabricante del aparato sobre el almacenamiento. Consulte las instrucciones correspondientes.
- No coloque bebidas carbonatadas o con gas en el congelador, ya que se genera presión en el recipiente, que podría estallar y dañar el aparato.
- Si se consumen polos helados retirados directamente del aparato, se pueden sufrir quemaduras causadas por el hielo.

Cuidado y limpieza

- Antes de realizar tareas de mantenimiento, apague el aparato y desconecte el enchufe de la toma de red. Si no puede acceder a la toma de red, corte el suministro eléctrico.
- No limpie el aparato con objetos metálicos.
- No utilice objetos afilados para eliminar el hielo del aparato. Utilice un raspador plástico.
- Inspeccione habitualmente el desagüe del agua descongelada del frigorífico. Si es necesario, limpie el desagüe. Si el desagüe se bloquea, el agua se acumulará en la base del aparato.

10) Si está previsto el uso de cubierta para la bombilla

11) Si el aparato no acumula escarcha (Frost Free)

Instalación



Para realizar la conexión eléctrica, siga atentamente las instrucciones de los párrafos correspondientes.


- Desembale el aparato y compruebe que no tiene daños. No conecte el aparato si está dañado. Informe de los posibles daños de inmediato a la tienda donde lo adquirió. En ese caso, conserve el material de embalaje.
- Es recomendable esperar al menos dos horas antes de conectar el aparato, para permitir que el aceite regrese al compresor.
- El aparato debe contar con circulación de aire adecuada alrededor, ya que de lo contrario se produce recalentamiento. Para conseguir una ventilación suficiente, siga las instrucciones correspondientes a la instalación.
- Siempre que sea posible, la parte posterior del producto debe estar contra una pared, para evitar que se toquen las partes calientes (compresor, condensador) y se produzcan quemaduras.
- El aparato no debe colocarse cerca de radiadores ni de hornillas de cocina.
- Asegúrese de que es posible acceder al enchufe después de instalar el electrodoméstico.
- Realice la conexión sólo con el suministro de agua potable.¹²⁾

Servicio técnico

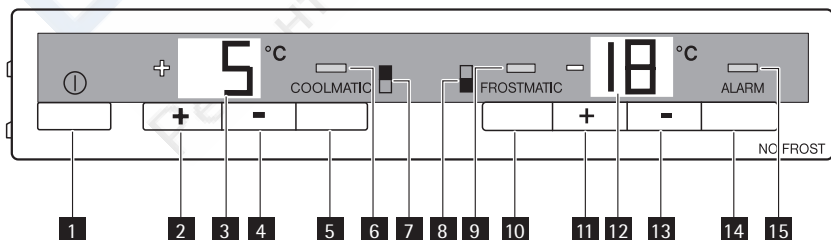
- Un electricista homologado deberá realizar las tareas que se requieran para ejecutar el servicio o mantenimiento de este electrodoméstico.
- Las reparaciones de este aparato debe realizarlas un centro de servicio técnico autorizado y sólo se deben utilizar recambios originales.

Protección del medio ambiente



Este aparato no contiene gases perjudiciales para la capa de ozono, ni en el circuito de refrigerante ni en los materiales aislantes. El aparato no se debe desechar junto con los residuos urbanos. La espuma aislante contiene gases inflamables: el aparato se debe desechar de acuerdo con la normativa vigente, que puede solicitar a las autoridades locales. No dañe la unidad de refrigeración, en especial la parte trasera, cerca del intercambiador de calor. Los materiales de este aparato marcados con el símbolo  son reciclables.

Panel de mandos



1 Interruptor de encendido/apagado ON/OFF

2 Regulador de temperatura del frigorífico, +

12) Si está prevista una conexión de agua

- 3 Indicador de temperatura del frigorífico
- 4 Regulador de temperatura del frigorífico, -
- 5 Tecla COOLMATIC
- 6 Indicador COOLMATIC
- 7 Indicador del compartimento frigorífico
- 8 Indicador del compartimento congelador
- 9 Indicador FROSTMATIC
- 10 Tecla FROSTMATIC
- 11 Regulador de temperatura del congelador, +
- 12 Indicador de temperatura del congelador
- 13 Regulador de temperatura del congelador, -
- 14 Tecla de alarma
- 15 Indicador de alarma

Encendido

1. Introduzca el enchufe en la toma de corriente.
2. Pulse el interruptor de encendido ON/OFF (ON).
3. La luz del indicador de alarma comienza a parpadear debido a que la temperatura es alta.
Se activa la alarma acústica.
4. Pulse la tecla de alarma para apagarla.



La luz interior se apagará automáticamente si la puerta se deja entreabierta durante unos minutos; para restablecer el funcionamiento de la luz, cierre la puerta y vuelva a abrirla.

Apagado

Para apagar todo el aparato:

1. Pulse el interruptor de encendido ON/OFF (OFF).
2. Desenchufe el aparato de la toma de corriente.

Indicadores de temperatura

Muestran diversa información:

- Durante el funcionamiento normal muestra la temperatura que hay en el interior del frigorífico (temperatura REAL).
- Muestra la temperatura más alta del congelador (temperatura REAL). Cuando el congelador está completamente lleno, la zona de temperatura más alta suele ser la parte superior delantera. Dependiendo de cómo se llene la sección, las temperaturas serán más bajas en otras partes del congelador.
- A medida que se ajusta, el indicador muestra en luz parpadeante la temperatura que se está seleccionando en el frigorífico (temperatura ELEGIDA).

Cada cambio en el ajuste de la temperatura requiere una espera de 24 horas para que se establezca el indicador.

En caso de producirse un fallo en el aparato, el indicador de temperatura muestra:

- un cuadrado o una letra en el indicador de temperatura del frigorífico, si el fallo es del frigorífico

- un cuadrado o una letra en el indicador de temperatura del congelador, si el fallo es del congelador.

Regulación de la temperatura

Para utilizar el aparato, proceda de la manera siguiente:

1. Ajuste la temperatura que prefiera pulsando el regulador apropiado. El indicador de temperatura mostrará de inmediato el ajuste modificado (temperatura ELEGIDA) al tiempo que el indicador comienza a parpadear.
2. Cada pulsación del regulador de temperatura ajusta la temperatura ELEGIDA en pasos de 1 °C. La temperatura ELEGIDA debe alcanzarse en un plazo de 24 horas.
3. Una vez ajustada la temperatura necesaria, y tras un breve periodo de tiempo (unos 5 segundos), el indicador de temperatura volverá a mostrar la temperatura REAL del interior del compartimento correspondiente. La luz del indicador de temperatura cambiará de parpadeante a fija.

La temperatura adecuada para la correcta conservación de los alimentos debe ser:

- +5 °C en el frigorífico
- -18 °C en el congelador.



Cuando se cambia el ajuste de temperatura, el compresor no arranca de inmediato si se está realizando la descongelación automática del electrodoméstico. El frigorífico alcanza la temperatura de conservación con bastante rapidez para que pueda guardar alimentos inmediatamente después de ponerlo en marcha.

Función COOLMATIC

La función COOLMATIC es adecuada para enfriar rápidamente grandes cantidades de alimentos en el frigorífico.

Siga estos pasos para activar la función:

1. Pulse la tecla COOLMATIC.
2. Se enciende el indicador COOLMATIC.

La función COOLMATIC se pone en marcha y activa el enfriamiento intensivo. Se selecciona automáticamente un ajuste de temperatura ELEGIDA de +2°C.

La función COOLMATIC se desactiva automáticamente después de 6 horas.

Para desactivar la función en cualquier momento:

1. Pulse la tecla COOLMATIC.
2. Se apaga el indicador COOLMATIC.

Función FROSTMATIC

La función FROSTMATIC acelera la congelación de alimentos frescos y, al mismo tiempo, impide que se calienten los alimentos previamente almacenados.

Siga estos pasos para activar la función:

1. Pulse la tecla FROSTMATIC.
2. Se enciende el indicador FROSTMATIC.

La función FROSTMATIC se desactiva automáticamente después de 52 horas.

Para desactivar la función en cualquier momento:

1. Pulse la tecla FROSTMATIC.
2. Se apaga el indicador FROSTMATIC.

Alarma de temperatura alta

Cuando se produce un aumento anormal de la temperatura interior del congelador (por ejemplo, a causa de un corte de corriente), la luz del indicador comienza a parpadear y se emite una señal acústica.

Pulse la tecla de alarma para apagar la señal acústica; el indicador de alarma seguirá parpadeando.

La señal acústica se apagará automáticamente cuando la temperatura recupere el nivel normal aunque el indicador de alarma siga parpadeando.

Pulse la tecla de alarma para apagarla. La luz del indicador de alarma se apaga al tiempo que el indicador de temperatura del congelador muestra, durante 5 segundos, la temperatura más alta alcanzada en el compartimento congelador.

Primer uso

Limpieza de las partes internas

Antes del empleo limpiar todas las partes internas con agua tibia y jabón neutro, a fin de eliminar el característico olor de nuevo y secarlas luego cuidadosamente.



No emplear detergentes o polvos abrasivos que podrían dañar las superficies.

Uso diario

Almacenamiento de alimentos congelados

Al poner en marcha el aparato por primera vez o después de un periodo sin uso, déjelo en marcha al menos durante 2 horas con un ajuste alto antes de colocar los productos en el compartimento.



En caso de producirse una descongelación accidental, por ejemplo, por un corte del suministro eléctrico, si la interrupción ha sido más prolongada que el valor indicado en la tabla de características técnicas bajo "tiempo de elevación", los alimentos descongelados deben consumirse cuanto antes o cocinarlos de inmediato y volverlos a congelar (después de que se hayan enfriado).

Descongelación

Los alimentos ultracongelados o congelados, antes de utilizarlos, se pueden descongelar en el compartimento frigorífico o a temperatura ambiente, dependiendo del tiempo de que se disponga.

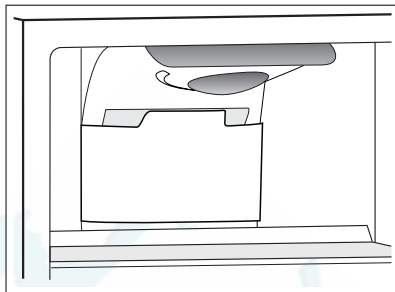
Es posible incluso cocinar piezas pequeñas congeladas, tomadas directamente del congelador; en tal caso, el tiempo de cocción será más prolongado.

Filtro de carbón

El aparato lleva un filtro de carbón situado en el interior de una compuerta ubicada en la parte posterior del conducto de distribución de aire. El filtro purifica el aire, elimina los malos olores del compartimento frigorífico y mejora la calidad de conservación de los alimentos.

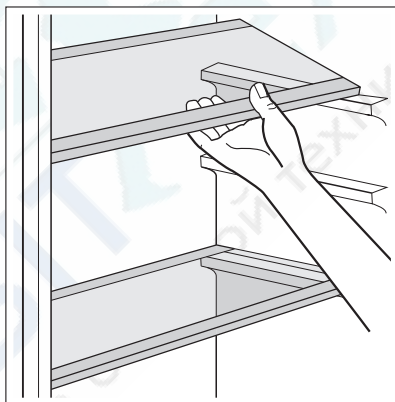


Mantenga siempre cerrada la compuerta de ventilación durante el funcionamiento.



Estantes móviles

Las paredes del frigorífico cuentan con guías para colocar los estantes del modo que se prefiera.



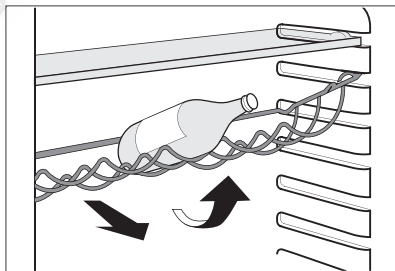
Estante botellero

Coloque las botellas (con la parte del tapón hacia fuera) en el estante botellero provisto al efecto.



Si coloca el botellero en posición horizontal, úselo sólo para botellas cerradas.

El estante botellero puede inclinarse para guardar botellas previamente abiertas. Para inclinarlo, tire del estante hacia arriba de forma que pueda girarlo y colocarlo en el nivel más alto siguiente.



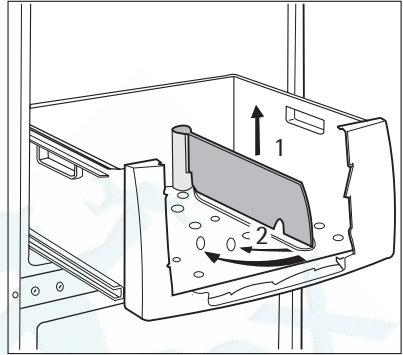
Cajón de verduras

Este cajón es adecuado para guardar frutas y verduras.

Dentro del cajón hay un separador que se puede colocar en diferentes posiciones para dividir el espacio según las necesidades personales.

El fondo del cajón incorpora una rejilla (si el aparato va equipado con ella) que permite mantener las frutas y verduras separadas de cualquier humedad que se pueda formar en la superficie inferior.

Todas las piezas del interior del cajón se pueden retirar para su limpieza.

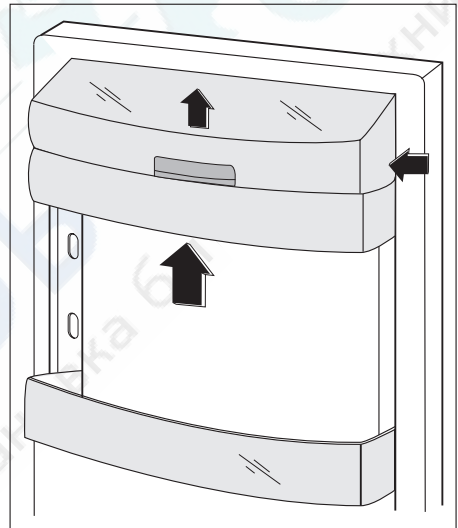


Colocación de los estantes de la puerta

Para poder guardar alimentos de distintos tamaños, los estantes de la puerta se pueden colocar a diferentes alturas.

Para realizar esos ajustes proceda de la manera siguiente:

eleve paulatinamente el estante en la dirección de las flechas hasta retirarlo del soporte y colóquelo en la posición que desee.



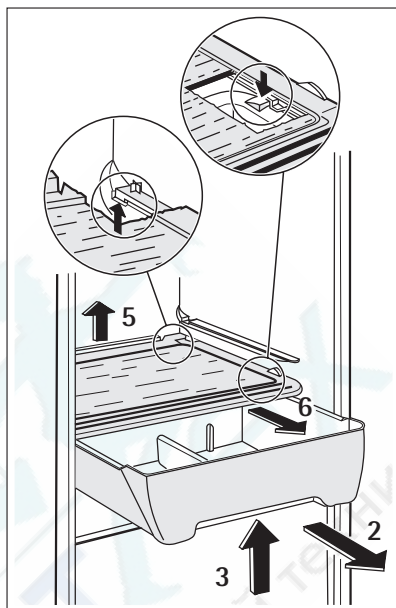
Zona de enfriamiento

Esta zona alcanza la temperatura más baja del compartimento frigorífico y la convierte en la idónea para almacenar alimentos frescos como pescado, carne y marisco. Se encuentra en la parte inferior del frigorífico, justo por encima del cajón de las verduras.

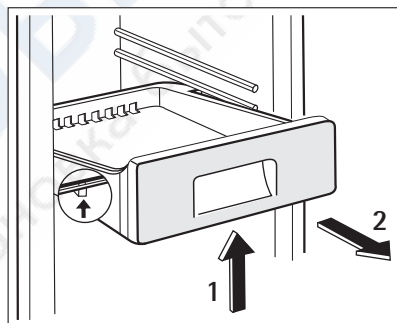
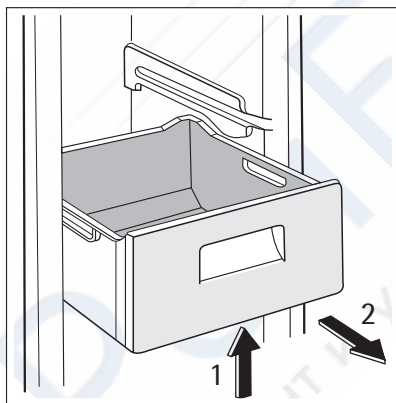
Para retirar el compartimento de la zona de enfriamiento, siga estos pasos:

1. Abra la puerta del frigorífico al máximo. Si no puede abrir la puerta con un ángulo de 180° porque lo impide cualquier objeto, retire el estante botellero de la puerta.
2. Tire del cajón hacia fuera hasta el tope.
3. Levante ligeramente la parte delantera del cajón.
4. Retire el cajón de su soporte.
5. Levante la parte trasera del soporte de su alojamiento.
6. Tire del marco hacia fuera.
7. Retire el marco del soporte.

Para volver a colocar el compartimento de la zona de enfriamiento en su posición inicial, repita los pasos anteriores en orden inverso.



Extracción de los cestos de congelados del congelador



Los cestos de congelados llevan un tope para impedir que se salgan de las guías o se caigan. Para extraer un cesto del congelador, tire de él hacia fuera y, cuando llegue al tope, retírelo tirando suavemente de su parte delantera.

Para volver a colocarlo en su lugar, levante ligeramente la parte delantera del cesto e insértelo en el congelador. Cuando haya superado los toques, empuje los cestos hasta el fondo.

Consejos útiles

Sonidos de funcionamiento normal

- Es posible que oiga un gorgoteo o burbujeo cuando el refrigerante circula por los conductos internos del aparato. No significa que haya ningún fallo.
- Cuando está en marcha, el compresor bombea el refrigerante a través de todo el circuito emitiendo un zumbido o un sonido intermitente. No significa que haya ningún fallo.
- La dilatación térmica puede provocar un repentino crujido. Se trata de un fenómeno natural no peligroso. No significa que haya ningún fallo.

Consejos para ahorrar energía

- No abra la puerta con frecuencia ni la deje abierta más tiempo del estrictamente necesario.
- Si la temperatura ambiente es elevada, la temperatura del aparato se ha ajustado en los valores más altos y está totalmente lleno, el compresor podría funcionar de manera continua, provocando la formación de escarcha o hielo en el evaporador. Si esto sucede, gire el regulador de temperatura a valores inferiores para permitir la descongelación automática y ahorrar en el consumo eléctrico.

Consejos para la refrigeración de alimentos frescos

Para obtener los mejores resultados:

- no guarde en el frigorífico alimentos calientes ni líquidos en evaporación;
- cubra o envuelva los alimentos, en especial si tienen sabores fuertes;
- coloque los alimentos de modo que el aire pueda circular libremente entre ellos.

Consejos para la refrigeración

Consejos útiles:

Carne (de todo tipo): guárdela en bolsas de plástico y colóquela en el estante de vidrio, sobre el cajón de las verduras.

Por razones de seguridad, guárdela de ese modo durante uno o dos días, como máximo.

Alimentos cocinados, platos fríos, etc.: los debe cubrir y puede colocarlos en cualquiera de los estantes.

Frutas y verduras: se deben limpiar a conciencia y colocar en los cajones especiales suministrados a tal efecto.

Mantequilla y queso: colóquelos en recipientes herméticos especiales o envueltos en papel de aluminio o en bolsas de plástico, para excluir tanto aire como sea posible.

Botellas de leche: deben tener tapa y se colocarán en el estante para botellas de la puerta.

Los plátanos, las patatas, las cebollas y los ajos, si no están empaquetados, no deben guardarse en el frigorífico.

Consejos sobre la congelación

Estos consejos son importantes para poder aprovechar al máximo el proceso de congelación:

- la cantidad máxima de alimentos que puede congelarse en 24 horas se muestra en la placa de datos técnicos;
- el proceso de congelación requiere 24 horas. Durante ese periodo no deben añadirse otros alimentos para congelación;
- congele sólo productos alimenticios de máxima calidad, frescos y perfectamente limpios;

- prepare los alimentos en porciones pequeñas para que se congelen de manera rápida y total, así como para poder descongelar posteriormente sólo las cantidades necesarias;
- envuelva los alimentos en papel de aluminio o polietileno y compruebe que los envoltorios quedan herméticamente cerrados;
- no permita que alimentos frescos y sin congelar entren en contacto con alimentos ya congelados, para evitar el aumento de temperatura de los segundos;
- los alimentos magros se congelan mejor que los grasos; la sal reduce el tiempo de almacenamiento de los alimentos;
- el hielo, si se consume inmediatamente después de retirarlo del compartimento congelador, puede provocar quemaduras por congelación en la piel;
- es recomendable etiquetar cada paquete con la fecha de congelación para controlar el tiempo que permanecen almacenados.

Consejos para el almacenamiento de alimentos congelados

Para obtener el máximo rendimiento de este aparato, deberá:

- comprobar que el comerciante ha mantenido los productos congelados correctamente almacenados;
- procurar que los alimentos congelados pasen de la tienda al congelador en el menor tiempo posible;
- evitar la apertura frecuente de la puerta o dejarla abierta más del tiempo estrictamente necesario.
- Una vez descongelados, los alimentos se deterioran con rapidez y no pueden congelarse otra vez.
- No supere el tiempo de almacenamiento indicado por el fabricante de los alimentos.

Mantenimiento y limpieza



PRECAUCIÓN

Antes de realizar tareas de mantenimiento, desenchufe el aparato.



Este equipo contiene hidrocarburos en la unidad de refrigeración; por tanto, el mantenimiento y la recarga deben estar a cargo exclusivamente de técnicos autorizados.

Limpieza periódica

El equipo debe limpiarse de manera habitual:

- limpie el interior y los accesorios con agua templada y un jabón neutro.
- revise periódicamente las juntas de la puerta y límpielas para mantenerlas limpias y sin restos.
- aclare y seque a fondo.



No mueva, dañe ni tire de los conductos o cables del interior del armario.

No utilice detergentes, polvos abrasivos, productos de limpieza perfumados ni cera para limpiar el interior, ya que dañarán la superficie y dejarán un fuerte olor.

Limpie el condensador (rejilla negra) y el compresor de la parte posterior del aparato con un cepillo o un aspirador. Esa operación mejorará el rendimiento del aparato y reducirá el consumo eléctrico.



Tenga cuidado de no dañar el sistema de refrigeración.

Muchas marcas de limpiadores de superficies de cocina contienen químicos que pueden atacar o dañar los plásticos del aparato. Por tal razón, se recomienda que el exterior del aparato se limpie sólo con agua templada a la que se añadirá un poco de líquido lavavajillas. Después de la limpieza, vuelva a conectar el aparato a la toma de red.

Sustitución del filtro de carbón

Para garantizar un rendimiento óptimo se recomienda cambiar el filtro de carbón una vez al año.

En la red de distribuidores autorizados puede adquirir filtros de carbón nuevos.

Consulte las instrucciones del apartado "Instalación del filtro de carbón".

Descongelación

Su aparato no acumula escarcha (frost free). Esto significa que no se genera escarcha durante el funcionamiento, ni en las paredes interiores ni en los alimentos.

La ausencia de escarcha se debe a la continua circulación de aire frío dentro del compartimento, accionado por un ventilador controlado automáticamente.

Qué hacer si...



PRECAUCIÓN

Desenchufe el aparato antes de realizar cualquier reparación.

Las reparaciones que no figuran en este manual sólo pueden ser llevadas a cabo por un técnico profesional homologado.



Durante el funcionamiento normal del aparato suelen producirse ciertos ruidos (compresor, circulación del refrigerante).

Problema	Posible causa	Solución
El aparato hace ruido.	El aparato no está bien apoyado en el suelo.	Compruebe que los soportes del aparato descansan sobre una superficie estable (las cuatro patas deben estar bien apoyadas en el suelo).
El compresor funciona continuamente.	Puede que el ajuste del mando de temperatura sea incorrecto.	Seleccione una temperatura más alta.
	La puerta no está bien cerrada.	Consulte "Cierre de la puerta".
	La puerta se ha abierto con excesiva frecuencia.	No mantenga la puerta abierta más tiempo del necesario.
	La temperatura del producto es demasiado alta.	Deje que la temperatura del producto descienda a la temperatura ambiente antes de guardarlo.
	La temperatura ambiente es demasiado alta.	Reduzca la temperatura ambiente.

Problema	Posible causa	Solución
	La función FROSTMATIC se activa.	Consulte "Función FROSTMATIC".
	La función COOLMATIC se activa.	Consulte "Función COOLMATIC".
El agua fluye por la placa posterior del frigorífico.	Durante el proceso de descongelación automática, la escarcha se derrite en la placa posterior.	Esto es correcto.
El agua fluye por el interior del frigorífico.	La salida de agua está obstruida.	Limpie la salida de agua.
	Los productos impiden que el agua fluya al colector de agua.	Compruebe que los productos no tocan la placa posterior.
El agua fluye hacia el suelo.	El agua de la descongelación no fluye hacia la bandeja de evaporación situada sobre el compresor.	Fije la salida de agua de descongelación a la bandeja de evaporación.
Hay demasiada escarcha.	Los productos no están bien envueltos.	Envuelva mejor los productos.
	La puerta no está bien cerrada.	Consulte "Cierre de la puerta".
	Puede que el ajuste del mando de temperatura sea incorrecto.	Seleccione una temperatura más alta.
La temperatura del aparato es demasiado alta.	La puerta no está bien cerrada.	Consulte "Cierre de la puerta".
	La temperatura del producto es demasiado alta.	Deje que la temperatura del producto descienda a la temperatura ambiente antes de guardarlo.
	Se han almacenado muchos productos a la vez.	Guarde menos productos al mismo tiempo.
La temperatura del frigorífico es demasiado alta.	No hay circulación de aire frío en el aparato.	Compruebe que el aire frío puede circular libremente en el aparato.
La temperatura del congelador es demasiado alta.	Los productos están demasiado próximos entre sí.	Guarde los productos de modo que haya circulación de aire frío entre ellos.
El aparato no funciona.	El aparato se apaga.	Encienda el aparato.
	El aparato no está bien enchufado a la toma de corriente.	Enchufe el aparato correctamente a la toma de corriente.
	El aparato no recibe corriente. No hay voltaje en la toma de corriente.	Enchufe otro aparato eléctrico a la toma de corriente. Llame a un electricista homologado.
La bombilla no funciona.	La bombilla está defectuosa.	Consulte "Cambio de la bombilla".

Si las indicaciones anteriores no ofrecen resultados, llame al Centro de servicio técnico más cercano.

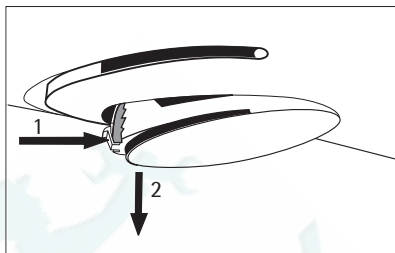
Cambio de la bombilla



PRECAUCIÓN

Desenchufe el aparato de la toma de corriente.

1. Tire hacia fuera para desenganchar la cubierta de la bombilla.
2. Retire la cubierta de la bombilla.
3. Cambie la bombilla por otra de la misma potencia (la potencia máxima se indica en la cubierta de la bombilla).
4. Instale la cubierta de la bombilla.
5. Introduzca el enchufe en la toma de corriente.
6. Abra la puerta. Compruebe que la bombilla se enciende.



Cierre de la puerta

1. Limpie las juntas de la puerta.
2. Si es necesario, ajuste la puerta. Consulte "Instalación".
3. Si es necesario, cambie las juntas de puerta defectuosas. Contacte al Centro de servicio técnico.

Datos técnicos

Dimensiones		
	Altura	2010 mm
	Anchura	595 mm
	Fondo	632 mm
Tiempo de elevación		16 h

La información técnica se encuentra en la placa de datos técnicos en el lado interior izquierdo del aparato y en la etiqueta de energía.

Instalación



ADVERTENCIA

Lea atentamente la "información de seguridad" para garantizar su propia seguridad y el correcto funcionamiento del electrodoméstico antes de instalar el electrodoméstico.

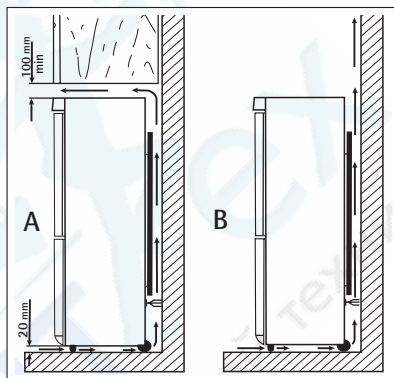
Colocación

Instale el aparato en un punto en el que la temperatura ambiente se corresponda con la clase climática indicada en la placa de datos técnicos del aparato:

Clase climática	Temperatura ambiente
SN	+10°C a + 32°C
N	+16°C a + 32°C
ST	+16°C a + 38°C
T	+16°C a + 43°C

Ubicación

Instale el aparato alejado de fuentes de calor, como radiadores, calderas, luz solar directa, etc. Asegúrese también de que el aire puede circular sin obstáculos por la parte trasera del armario. Para garantizar el mejor rendimiento, si el aparato se coloca debajo de un mueble de cocina colgado en la pared, deje una distancia mínima de 100 mm entre la parte superior del aparato y el mueble de pared. No obstante, lo ideal sería que el aparato no fuera debajo de ningún mueble colgado en la pared. La base del aparato va provista de una o varias patas ajustables para garantizar un nivelado correcto del mismo.



ADVERTENCIA

Puede que en algún momento sea necesario desenchufar el aparato de la toma de corriente; por lo tanto, el enchufe debe quedar accesible tras la instalación del aparato.

Conexión eléctrica

Antes de conectar el aparato, compruebe que el voltaje y la frecuencia que aparecen en la placa de datos técnicos se corresponden con el suministro de la vivienda.

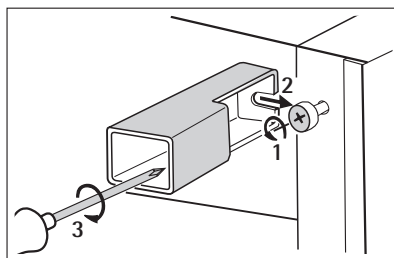
El aparato debe tener conexión a tierra. El enchufe del cable de alimentación se suministra con un contacto para tal fin. Si la toma de red de la vivienda carece de conexión a tierra, conecte el aparato a una toma de tierra conforme con la normativa, después de consultar a un electricista profesional.

El fabricante rechaza toda responsabilidad si no se toman las precauciones antes indicadas. Este aparato es conforme con las directivas de la CEE.

Piezas de separación traseras

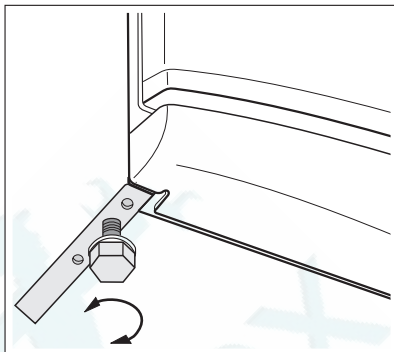
En la bolsa de la documentación hay dos separadores que deben colocarse como se indica en la figura.

Afloje los tornillos, introduzca el separador por debajo la cabeza de los tornillos y vuelva a apretarlos.



Nivelado

Al colocar el aparato compruebe que queda nivelado. Esto se puede conseguir utilizando las dos patas ajustables de la parte inferior delantera.

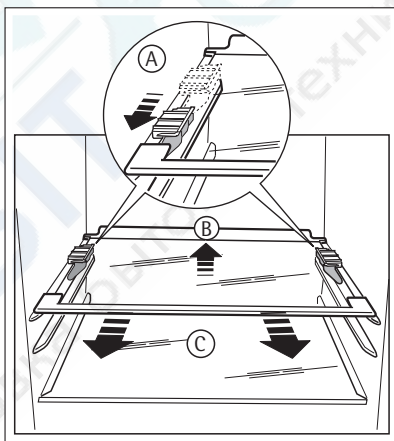


Extracción de las sujeciones de estante

El aparato está equipado con sujeciones que permiten mantener los estantes fijos durante el transporte.

Para extraerlas proceda de la manera siguiente:

1. Desplace las sujeciones de estante en la dirección de la flecha (A).
2. Eleve el estante desde atrás y empújelo hacia delante hasta que quede libre (B).
3. Retire las sujeciones (C).

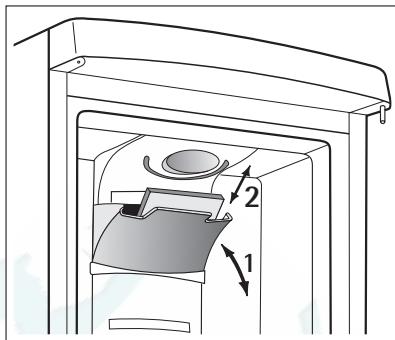


Instalación del filtro de carbón

El aparato cuenta con un filtro de carbón activo que absorbe los malos olores, conserva el sabor y el aroma de los alimentos en condiciones de mantenimiento óptimas y evita la contaminación cruzada de olores.

El filtro de carbón se suministra en una bolsa de plástico que garantiza su duración e integridad. Coloque el filtro detrás de la compuerta antes de poner en marcha el aparato.

1. Tire de la compuerta (1)
2. Saque el filtro de la bolsa de plástico
3. Introduzca el filtro en la ranura que hay en el reverso de la compuerta (2)
4. Cierre la compuerta



Mantenga siempre cerrada la compuerta de ventilación durante el funcionamiento.

Manipule el filtro con cuidado para que no se desprendan fragmentos de su superficie.

Cambio del sentido de apertura de las puertas



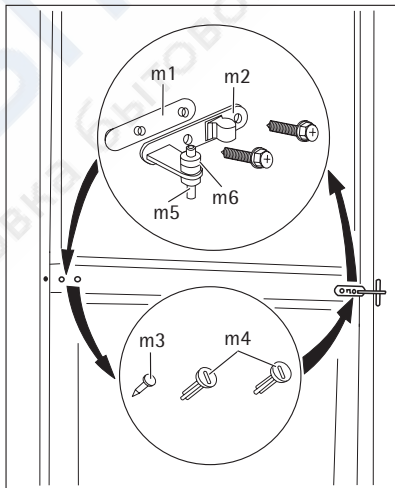
ADVERTENCIA

Desenchufe siempre el electrodoméstico antes de llevar a cabo cualquier operación.

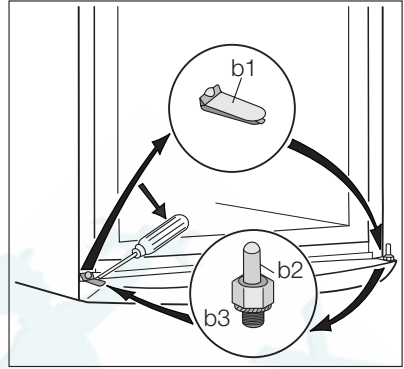


Los procedimientos que se indican a continuación requieren la ayuda de otra persona que sujete bien las puertas del aparato durante todo el proceso.

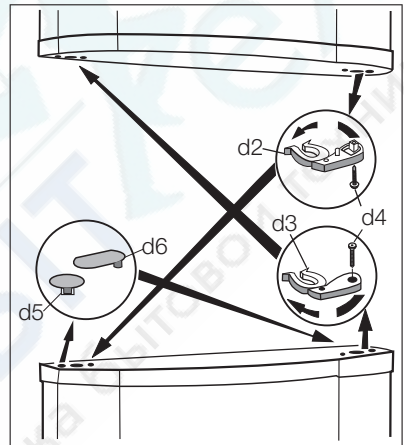
1. Abra las puertas. Desatornille la bisagra intermedia (m2). Retire el separador de plástico (m1).
2. Extraiga el separador (m6) y colóquelo en el otro lado del pivote de la bisagra (m5).
3. Retire las puertas.
4. Extraiga el pasador de la tapa izquierda de la bisagra intermedia (m3,m4) y colóquelo en el otro lado.
5. Introduzca el pasador de la bisagra intermedia (m5) en el orificio izquierdo de la puerta inferior.



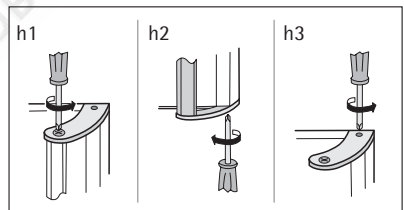
6. Utilice una herramienta para retirar la cubierta (b1). Desatornille el pivote de la bisagra inferior (b2) y el separador (b3) y colóquelos en el lado contrario.
7. Vuelva a introducir la cubierta (b1) en el lado contrario.



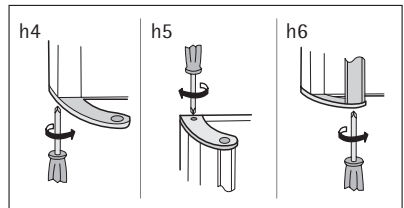
8. Invierta los elementos de bloqueo de la puerta (d2,d3), desplácelos al otro lado de la otra puerta y fíjelos atornillando el tornillo (d4).
9. Vuelva a introducir los topes (d5, d6) en el otro lado de las puertas.



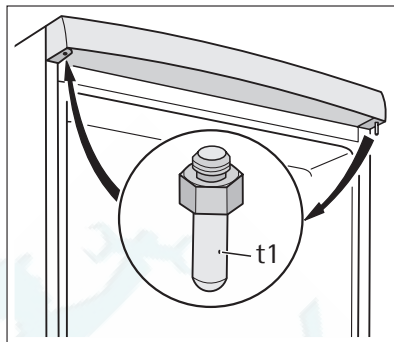
10. Retire la manilla. Desatornille la abrazadera de la manilla superior de la varilla (h1). Desatornille la abrazadera de la manilla inferior de la puerta (h2). Desatornille la abrazadera de la manilla superior de la puerta (h3).



11. Instale la manilla en el lado contrario. vuelva a atornillar la abrazadera de la manilla en la puerta (h4). Gire la abrazadera de la manilla con la manilla y atorníllelas a la puerta (h5) y a la abrazadera de la manilla montada (h6).
12. Vuelva a colocar la puerta inferior en el pivote de la bisagra inferior (b2).
13. Inserte la bisagra intermedia (m2) en el orificio izquierdo de la puerta inferior.



14. Desatornille el pivote de la bisagra superior (t1) y colóquelo en el lado contrario.
15. Encaje la puerta superior en el pivote de la puerta superior.
16. Vuelva a colocar la puerta superior en el pivote de la bisagra intermedia (m5) e incline ligeramente las dos puertas.
17. Vuelva a atornillar la bisagra intermedia (m2). No olvide colocar el separador de plástico (m1).



Realice una verificación final para comprobar que:

- Todos los tornillos están apretados.
- La junta magnética se adhiere al mueble.
- La puerta abre y cierra correctamente.

Es posible que la junta no encaje a la perfección en el mueble si la temperatura ambiente es baja (es decir, en invierno). En tal caso, espere hasta que la junta se fije al mueble de forma natural.

Si prefiere no realizar los procedimientos anteriores, póngase en contacto con el Centro de servicio técnico más próximo. El personal del Centro de servicio técnico cambiará el sentido de apertura de las puertas con gastos a su cargo.

Aspectos medioambientales

El símbolo que aparece en el aparato o en su embalaje, indica que este producto no se puede tratar como un residuo normal del hogar. Se deberá entregar, sin coste para el poseedor, bien al distribuidor, en el acto de la compra de un nuevo producto similar al que se deshecha, bien a un punto municipal de recolección selectiva de equipos eléctricos y electrónicos para su reciclaje. Al asegurarse de que este producto se desecha correctamente, usted ayudará a evitar posibles consecuencias negativas para el medio ambiente y la salud pública, lo cual podría ocurrir si este producto no se gestionara de forma adecuada. Para obtener información más detallada sobre el reciclaje de este producto, póngase en contacto con el Ayuntamiento de su Municipio, ó con la tienda donde lo compró.



Ремонт холодильников
www.electrolux.com

<http://rembitteh.ru/>

+7 (495) 215-14-41
+7 (903) 722-17-03



www.aeg-electrolux.gr
www.aeg.kz
www.aeg-electrolux.ru
www.aeg.ua

Para comprar accesorios, consumibles y recambios en nuestra tienda online, por favor visite nuestro site: www.aeg-electrolux.es



210620367-00-042009

<http://rembitteh.ru/>